



国家电网
STATE GRID

国网河南省电力公司
STATE GRID HENAN ELECTRIC POWER COMPANY

仅供参考

2021 年河南省电力客户工程典型设计 及造价咨询指引

(上册)



说 明

按照国家电网有限公司《关于印发打造国际领先电力营商环境三年工作方案的通知》（国家电网办〔2020〕842号）文件要求，为深入贯彻落实国务院《优化营商环境条例》精神，践行“人民电业为人民”的企业宗旨，进一步优化营商环境、提升供电服务质量，增加客户办电成本透明度，帮助客户测算及控制报装接电成本，特编制本指引。

本指引参照《国家电网公司配电网工程典型设计》建设标准编写，依据《2020年河南省工程造价信息》、《河南省通用安装工程预算定额》（2016）编制预算造价，按一般与中档两个层次，分列了10千伏台架式配电变压器4个类型、箱式配电变压器9个类型、配电室7个类型、架空线路2个类型、地埋电缆线路2个类型等典型设计模块及造价费用，基本涵盖了客户电力工程可能涉及的各种情况，方便客户根据自身需求，快速概算出办电造价平均费用。

因市场价格存在一定的波动性，本指引所提供信息仅供参考。



目 录

一 客户工程设计标准指引

1 范围.....	1
2 依据.....	2
3 术语和定义.....	3
3.1 业扩受电工程.....	3
3.2 电负荷性质.....	3
3.3 电源接入工程.....	3
3.4 主电源.....	3
3.5 备用电源.....	3
3.6 自备应急电源.....	3
3.7 双回路.....	3
3.8 双电源.....	3
3.9 多电源.....	4
3.10 充电桩设施.....	4
3.11 用电信息采集终端.....	4
3.12 高层建筑.....	4
3.13 配置系数.....	3
3.14 配电室.....	4
3.15 电缆分接箱.....	4
3.16 环网单元.....	4
3.17 电能计量装置.....	4
3.18 箱式变电站.....	5
3.19 保安负荷.....	5
3.20 高压用户.....	5
3.21 低压用户.....	5





目 录

3.22 干扰性用户.....	5
3.23 分布式电源.....	5
4 客户受电工程基本要求.....	6
5 电力用户分类.....	6
5.1 重要电力用户的界定.....	6
5.2 普通电力用户的界定.....	7
5.3 要电力用户的界定.....	7
6 接入线路基本原则.....	7
6.1 一般规定.....	8
6.2 高压客户接入.....	8
7 客户受电装置基本要求.....	8
7.1 一般规定.....	8
7.2 供电方式.....	9
7.3 电气主接线及运行方式.....	9
8 电气主接线及运行方式的分类.....	10
8.1 确定电气主接线的一般原则.....	10
8.2 用户电气主接线.....	10
8.3 重要用户运行方式.....	10
8.4 变压器选择.....	11
9 用户变（配）电站技术要求.....	11
9.1 站址选择的一般规定.....	11
9.2 20kV 及以下变电站其他相关规定.....	12
9.3 35kV 及以上变电站其他相关规定.....	13
10 主要受电装置技术要求.....	13
10.1 配电变压器.....	13
10.2 高压开关柜.....	13





目 录

10.3 低压开关柜.....	14
10.4 无功补偿原则.....	14
10.5 继电保护及电气测量.....	14
10.6 自备应急电源配置.....	15
10.7 防雷与接地.....	16
11 其他专业的通用要求.....	17
11.1 总平面布置.....	17
11.2 排水、消防、通风、环境保护.....	17
11.3 配电室的照明要求.....	17
二 客户工程典型设计指引	
1 10kV 环网箱典型设计.....	19
1.1 设计说明.....	19
1.2 主要设备及材料清册.....	25
1.3 使用说明.....	26
2 10kV 箱式变电站典型设计.....	31
2.1 设计说明.....	31
2.2 主要设备及材料清册.....	33
2.3 使用说明.....	34
3 10kV 柱上变压器台典型设计.....	41
3.1 设计说明.....	41
3.2 电力系统部分.....	42
3.3 电气一次部分.....	42





一 客户工程设计标准指引

1 范围

本指引规定了电力客户业扩工程设计技术的编制原则、业扩工程典型设计和工程造价咨询。指导河南省电网区域内 10kV 电力客户业扩受电工程设计（20kV 电力客户业扩工程建设的相关规定可以此为参照），本指引未涉及的内容，还应执行现行的国家标准、规范以及电力行业标准的有关规定。

本指引只规定了主接线型式、设备技术要求及业扩工程相关的主要技术原则，客户的设备选型需按照电力负荷等级、重要电力客户分类及地区实际应用情况进行选取。

2 依据

下列文件中的条款通过本导则的引用而构成本导则的条款。凡是注日期的引用文件，其随后所有的修改单（不包括勘误的内容）或修订版均不适用于本导则，然而鼓励根据本导则达成协议的各方研究是否可使用这些文件的最新版本。凡是不注日期的引用文件，其最新版本适用于本导则。

- GB4208 《外壳防护等级（IP 代码）》
- GB/T12325 《电能质量供电电压允许偏差》
- GB20052 《三相配电变压器能效限定值及节能评价值》
- GB/T14285 《继电保护和安全自动装置技术规程》
- GB/T14549 《电能质量公用电网谐波》
- GB50045 《高层民用建筑设计防火规范》
- GB50052 《供配电系统设计规范》
- GB50053 《20kV 及以下变电所设计规范》
- GB50060 《3 ~ 110kV 高压配电装置设计规范》
- GB50062 《电力装置的继电保护和自动装置设计规范》



一 客户工程设计标准指引

- GB50217 《电力工程电缆设计规范》
- GB50227 《并联电容器装置设计规范》
- GB50293 《城市电力规划规范》
- GB50613 《城市配电网规划设计规范》
- GB12326 《电能质量电压波动和闪变》
- GB50057 《建筑物防雷设计规范》
- GB50054 《低压配电设计规范》
- GB/T50064 《交流电气装置的过电压保护和绝缘配合设计规范》
- GB/T50065 《交流电气装置接地的设计规范》
- GB/T29328-2018 《重要电力用户供电电源及自备应急电源配置技术规范》
- DL/T448 《电能计量装置技术管理规程》
- DL/T599 《城市中低压配电网改造技术导则》
- DL/T601 《架空绝缘配电线路设计技术规程》
- DL755 《电力系统安全稳定导则》
- DL/T401 《高压电缆选用导则》
- DL/T825 《电能计量装置安装接线规范》
- DL/T5221 《城市电力电缆线路设计技术规定》
- DL/T5130 《架空送电线路钢管杆设计技术规定》
- DL/T5154 《架空送电线路杆塔结构设计技术规定》
- DL/T29328-2018 《重要电力用户供电电源及自备应急电源配置技术 DL 压并联电容器装置使用技术条件》

一 客户工程设计标准指引

DL/T5220《10kV及以下架空配电线路设计技术规程》

DL/T5137《电测量及电能计量装置设计技术规程》

DL/T5044《电力工程直流电源系统设计技术规程》

JGJ16《民用建筑电气设计规范》

3 术语和定义

3.1 业扩受电工程

业扩受电工程是指客户受电装置（产权分界点）以下需要由客户自行负责建设和管理的内部工程。

3.2 负荷性质

用电负荷所具有的负荷特性，重要程度，用电性质等。

3.3 电源接入工程

业扩工程有关的电力设施资产（责任）分界点至电网同一电压等级公用供电设备之间的工程。

3.4 主供电源

在正常情况下，能有效为全部符合提供电力的电源。

3.5 备用电源

备用电源是根据用户在安全、业务和生产上对供电可靠性的实际需求，在主供电源发生故障或断电时，能为全部负荷或保安负荷提供电力的电源。

3.6 自备应急电源

指在主供和备用电源全部发生中断的情况下，由用户自行配备的，能为用户保安负荷可靠供电的独立电源。

3.7 双回路

为同一用户负荷供电的两回供电线路，两回供电线路可以来自同一变电站的同一母线段。

3.8 双电源

一 客户工程设计标准指引

指为同一用户负荷供电的两回供电线路，两回供电线路可以分别来自两个不同变电站，或来自不同电源进线的同一变电站内两段母线。

3.9 多电源

指为同一用户负荷供电的两回以上供电线路，至少有两回供电线路分别来自两个不同变电站。

3.10 充电桩设施

为电动汽车提供电能的相关设施的总称，一般包括充电站、电池更换站、电池配送中心、集中或分散布置得充电桩等。

3.11 用电信息采集终端

安装在用电信息采集点的设备，用于电能表数据的采集、数据管理、数据双向传输以及转发或执行控制命令。用电信息采集终端按应用场所分为专变采集终端、集中抄表终端（包括集中器、采集器）分布式能源监控终端等。

3.12 高层建筑

建筑高度大于 27m 的住宅建筑和建筑高度大于 24m 的非单层厂房、仓库和其他民用建筑。

3.13 配置系数

配置系数是综合考虑了同时率、功率因素、设备负载率等因素影响后，得出的数值。其计算方法可简化为配置变压器的容量（kVA）或低压配电干线馈送容量（kVA）与住宅小区用电负荷（kW）之比。

3.14 配电室

用于变换电压、集中电力和分配电力的供电设施。配电室一般是指将 10kV 电压变换为 0.4kV 电压。

3.15 电缆分接箱

完成配电系统中电力电缆线路汇集和分接功能的专用电气连接设备，在其内不包含开关设备。

3.16 环网单元

主要由电缆附件构成的开关设备，完成配电系统中电力电缆线路汇集和分接功能的专用电气连接设备，也可以称作户外开关设备。

3.17 电能计量装置



一 客户工程设计标准指引

由各种类型的电能表或与计量用电压、电流互感器（或专用二次绕组）及其二次回路相连接组成的用于计量电能的装置，包括电能计量柜（箱、屏）。

3.18 箱式变电站

箱式变电站是一种高压开关设备、配电变压器和低压配电装置，按一定接线方案排成一体的工厂预制户内、户外紧凑式配电设备，安装在一个防潮、防锈、防尘、防鼠、防火、防盗、隔热、全封闭、可移动的钢结构箱体内部，机电一体化，全封闭运行的一种变电站。本文中箱式变电站特指欧式箱变，以下简称“箱式变”。

3.19 保安负荷

用于保障用电场所人身与财产安全所需的电力负荷。一般认为，断电后会造成下列后果之一的，为保安负荷：

- （1）直接引发人身伤亡的，将引起爆炸或火灾的；
- （2）使有毒、有害物质溢出，造成环境大面积污染的；
- （3）将引起较大范围社会秩序混乱或在政治上产生严重影响的，将造成重大生产设备损坏或引起重大直接经济损失的。

3.20 高压用户

接入交流 50Hz 电压等级为 10kV 及以上电网的电力用户。

3.21 低压用户

接入交流 50Hz 电压等级为 220/380V 电网的电力用户。

3.22 干扰性用户

接入电力系统的具有非线性、不平衡、冲击负荷的用户。

3.23 分布式电源

分布式电源是指接入 35kV 及以下电压等级电网、位于用户附近，在 35kV 及以下电压等级就地消纳为主的电源，包括同步发电机、异步发电机、变流器等类型电源。（注：包括太阳能、天然气、生物质能、风能、水能、氢能地热能海洋能、资源综合利用发电（含煤矿瓦斯发电）和储能等类型）。



一 客户工程设计标准指引

4 客户受电工程基本要求

本指引为业扩受电工程的指导性文件，其适用范围为国网河南省电力公司所属的各供电公司；电气设备的选型执行国家有关技术经济政策，采用安全可靠、技术先进、维护方便（免维护或少维护）、操作简单、节能环保型的电气设备，做到标准化、规范化，避免同类设备多种型号混用。禁止使用国家明令淘汰的产品。

4.1 应遵循安全、可靠、经济、合理的原则。

4.2 应符合国家相关政策、地方经济发展和区域电网规划，并结合当地供电条件，进行技术经济比较，由供用电双方协商确定，满足双方在人身、设备和电网安全方面的相关要求。应明确产权分界点。

4.3 供电电源的配置、受电侧变电站（室）的接线方式、运行方式等应满足用户对供电可靠性的要求。

4.4 应满足用户近期、远期对电力的需求，具有较高的技术经济性；应根据用户的用电容量、负荷重要程度、用电性质、用电时间等因素，确定供电方式和受电方式。

4.5 重要电力用户自备应急电源的配置应满足 GB/T29328-2018 的要求。

4.6 普通用户对供电可靠性有较高要求时，可以根据当地电网条件采用多回路供电，同时可以配置应急电源，其配置原则参照 GB/T29328-2018 的要求。

4.7 电力用户自备应急电源及非电性质保安措施的配置、电能质量治理措施应与受电工程同步设计、同步建设、同步验收、同步投运。

4.8 对有受电工程的，应按照产权分界划分的原则，确定双方工程建设出资界面。

5 电力用户分类

5.1 重要电力用户的界定

重要电力用户是指在国家或者一个地区（城市）的社会、政治、经济生活中占有重要地位，对断供电将可能造成人身伤亡、较大环境污染、较大政治影响、较大经济损失、社会公共秩序严重的用电单位或对供电可靠性有特殊要求的用电场所。重要电力用户的分类与范围参见 GB/T29328-2018《重要电力用户供电电源及自备应急电源配置技术规范》附录 A 及附录 B

重要电力用户认定电力安全事故应急处置和调查处理条例要求，由县级以上地方人民政府电力主管部门组织供电企业和用户统一开展，采取一次认定，每年审核新增和变更的重要电力用户。

一 客户工程设计标准指引

5.2 重要电力用户的分级

5.2.1 根据对供电可靠性的要求以及中断供电危害程度，重要电力用户可以分为特级、一级、二级重要电力用户和临时性重要电力用户。

5.2.2 特级重要电力用户，是指在管理国家事务中具有特别重要作用，中断供电将可能危害国家安全的电力用户。

5.2.3 一级重要电力用户，是指中断供电将可能产生下列后果之一的电力用户：

- a)直接引发人身伤亡的，造成重大政治影响的；
- b)造成严重环境污染的；
- c)发生中毒、爆炸或火灾的；
- d)造成重大经济损失的；
- e)造成较大范围社会公共秩序严重混乱的。

5.2.4 二级重要用户，是指中断供电将可能产生下列后果之一的电力用户：

- a)造成较大环境污染的；
- b)造成较大政治影响的；
- c)造成较大经济损失的；
- d)造成一定范围社会公共秩序严重混乱的。

5.2.5 临时性重要电力用户，是指需要临时特殊供电保障的电力用户

5.3 普通电力用户的界定

除重要电力用户以外的其它用户，统称为普通电力用户。

6 接入线路基本原则

6.1 一般规定

6.1.1 受电工程设计应以供电企业与客户协商确定后的供电方案为依据，并符合本导则的相关规定。

6.1.2 客户电源的接入方式，应综合考虑用户用电需求、区域整体规划、电力通道等因素，选择采用架空或电缆敷设方式。

6.1.3 杆（塔）的选型要与城市环境相协调；杆（塔）的设计应考虑到配电网发展的分支线和配电变压器的 T 接，并有利于不停电作业。

一 客户工程设计标准指引

6.1.4 电缆工程敷设方式，应视工程条件、环境特点和电缆类型、数量等因素而定，且按满足运行可靠、便于维护的要求和技术经济合理的原则来选择，并应符合 GB50217《电力工程电缆设计规范》的规定。

6.1.5 架空线路供电的双电源客户，其供电电源不宜取自同杆架设的两回线路。

6.1.6 对干扰性用户，其接入电网的电能质量要求应符合 DL/T1344《干扰性用户接入电力系统技术规范》的规定；包括频率偏差、电压偏差、三相电压不平衡度、公共连接点的谐波电压及注入的谐波电流、间谐波、电压波动和闪变。

6.1.7 干扰性用户应委托有资质的专业机构出具接入电网的电能质量评估报告，并应依据经评审的电能质量评估报告，按照“预防为主、谁污染谁治理”的原则，明确治理措施。

6.2 高压客户接入

6.2.1 高压客户接入基本原则

- 1) 从环网单元、电缆分接箱接入时，宜采用电缆方式接入。
- 2) T接方式接入 10kV 杆（塔）的，采用架空线或架空—电缆线路的方式接入。
- 3) 市中心繁华街道、人口密集地区、高层建筑区、污秽严重地区及线路走廊狭窄，高压客户宜首选电缆接入。如果采用绝缘架空导线接入，架空线路应根据城市地形、地貌特点和城市道路规划要求，沿山体、河渠、绿化带、道路架设；路径选择宜短捷顺直，减少与道路铁路的交叉，避免近电远供、迂回供电。
- 4) 新建架空线路走廊位置不应选择在具有发展潜力的地区，应尽可能避开现状发展区、公共休憩用地、环境易受破坏地区或严重影响景观的地区。

6.2.2 客户配电室的进户装置高压客户采用架空线路或架空—电缆线路接入的，其进户装置应符合下列规定：在通往客户的架空线路终端杆（塔）应装设跌落式熔断器或柱上断路器。杆（塔）上应装设避雷器。

7 客户受电装置基本要求

7.1 一般规定

7.1.1 客户受电工程设计，应按照国标、行标和本导则的相关规定进行。

7.1.2 对有分布式电源接入电网的客户，在确定供电方案时，应根据相关的规定进行评审。



一 客户工程设计标准指引

7.1.3 对有不并网自备电源的客户，客户端应配备自动或手动转换开关，实现自备电源和电网之间的闭锁和互投，防止在电网停电时客户自备电源向电网倒送电。

7.1.4 受电变压器容量在 200kVA 及以上的用电客户采用高供高计方式；受电变压器容量在 200kVA 以下的电力客户可采用高供低计方式。

7.2 供电方式

单电源供电、双电源供电、多电源供电（三路及以上）。

7.3 电气主接线及运行方式

7.3.1 确定电气主接线的一般原则

- 1) 根据进出线回路数、设备特点及负荷性质等条件确定。
- 2) 满足供电可靠、运行灵活、操作检修方便、节约投资和便于扩建等要求。
- 3) 在满足可靠性要求的条件下，宜减少电压等级和简化接线。

7.3.2 电气主接线的主要型式

线路变压器组、单母线、单线分段。

7.3.3 电气主接线的确定

- 1) 配电室 10kV 及 0.4kV 的母线，宜采用单母线或单母线分段接线形式。
- 2) 配电室 10kV 电源进线开关宜采用断路器或负荷开关；800kVA 以下的变压器出线柜可采用带熔断器的负荷开关（和容量 400kVA 以下的油浸式车间变压器），进线总柜则只设与电网隔离用的负荷开关进行隔离；800kVA 及以上应采用断路器作并配继电保护（和容量 400kVA 及以上的油浸式车间变压器）。但对于单电源单变压器，当变压器容量不大于 1250kVA，10kV 侧主接线方式采用简单的线变组方式接线，可只在进线总柜设置断路器开关配置继电保护装置，而变压器出线柜可选用负荷开关熔断器组合柜，变压器的非电量保护功能由总柜司职。
- 3) 10kV 母线的分段柜如需设置，应装设断路器。
- 4) 10kV 固定式配电装置的出线侧，在架空出线回路或有反馈可能的电缆出线回路中，必须设具有开关柜“五防功能”中定义的接地开关。低压侧总开关和母线分段开关均采用低压断路器。当低压母线为双电源，配电变压器低压侧总开关和母线分段开关采用低压断路器时，

一 客户工程设计标准指引

在总开关的出线侧及母线分段开关的两侧，宜加装设刀开关或隔离触头。

8 电气主接线及运行方式的分类

8.1 确定电气主接线的一般原则

8.1.1 根据负荷容量大小、负荷性质、电源条件、变压器（高压电机）容量及台数、设备特点以及线回路数等条件综合分析确定。

8.1.2 满足供电可靠、运行灵活、操作检修方便、节约投资和便于扩建等要求。

8.1.3 宜减少电压等级，简化接线。

8.1.4 不应将用户负荷直接接入电网，用户负荷与电网应有一定的隔离和相应保护，避免因用户故障直接影响到电网正常运行。

8.2 用户电气主接线

8.2.1 具有两回及以上线路供电的电力用户，其电气主接线宜按下列要求：

a) 66kV 及以上电压等级供电的宜采用单母线分段接线、双母线接线或双母线分段接线；

b) 35kV 电压等级供电的宜采用桥形、单母线分段接线或双母线接线

c) 10 (20) kV 电压等级供电的宜采用单母线分段接线；

d) 35kV 及以上电压等级供电的变压器的 10kV 侧宜采用单母线分段接线；

e) 变压器的 380V 侧宜采用单母线分段接线。

8.2.2 单回线路供电的电力用户，其电气主接线，采用单母线接线。

a) 10kV 接入的分布式电源的电气主接线宜采用单母线分段接线方式。

b) 380V 接入的分布式电源的电气主接线宜采用单母线接线方式。

8.3 重要用户运行方式

8.3.1 特级重要用户应采用多路电源供电、一路及以上热备用运行方式。当一路或一路以上电源发生故障时，至少有一路电源对保安负荷进行供电。

8.3.2 一级重要用户可采用以下运行方式：

a) 双电源或多路电源供电；

一 客户工程设计标准指引

b)一路进线主供、另一路热备用。

8.3.3 二级重要用户可采用以下运行方式：

a)双回路电源供电；

b)一回进线主供、另一回路冷备用。

8.3.4 重要用户的主接线应设置应急母线段，应急母线段需预留应急电源接口。

8.4 变压器选择

8.4.1 变压器的台数和容量，应根据地区供电条件、负荷性质、用电容量和运行方式等条件综合确定，并应选择低损耗、低噪声的节能环保变压器。

8.4.2 35kV 及以上变电站，一般宜装设两台及以上变压器。

8.4.3 20kV 及以下变电站，当具有二级及以上负荷或季节性负荷变化较大时宜装设两台及以上变压器。

8.4.4 装有两台及以上变压器的变电站，当断开一台变压器时，其余变压器的容量（包括过负荷能力）应满足全部一、二级负荷用电要求。220kV 变电站一台变压器事故时，其余变压器还应保证基本生产负荷不过载。

8.4.5 35kV 及以上变电站，当满足供电要求时宜选用双绕组变压器。如具有三个电压等级的变电站，通过各侧绕组的功率均达到该变压器容量的 15%以上，主变压器宜采用三绕组变压器。

8.4.6 35kV 及以上变电站，如电力负荷变化大和电压偏差较大的，宜采用有载调压变压器。

8.4.7 变压器容量应根据计算负荷选择，变压器的长期负荷率不宜大于 80%。

9 用户变（配）电站技术要求

9.1 站址选择的一般规定

9.1.1 直接接近负荷中心和电源侧，应方便进出线和设备运输。

9.1.2 不应设在有剧烈振动或高温的场所。

9.1.3 不应设在厕所、浴室、厨房或其他经常积水场所的正下方处，也不宜设在与上述场所相贴邻的地方，当贴邻时，相邻的隔墙应做无渗漏、无结露的防水处理。

一 客户工程设计标准指引

9.1.4 不应设在地势低洼和可能积水的场所。

9.1.5 当与有爆炸或火灾危险的建筑物毗连时，变（配）电站应满足 GB50058 相关规定。

9.1.6 不宜设在多尘或有腐蚀性物质的场所，当无法远离时，不应设在污染源盛行风向的下风侧，或应采取有效的防护措施；周围环境宜无明显污秽，空气污秽时，站址宜设在受污秽影响最小处。

9.1.7 不宜设在对防电磁干扰有较高要求的设备机房的正上方、正下方或与其贴邻的场所，当需要设在上述场所时，应采取防电磁干扰的措施。

9.1.8 变电所应根据所在区域特点，选择合适的配电装置形式，抗震设计应符合 GB50260 相关规定，站址应具有适宜的地质地形条件，避开滑坡、泥石流、塌陷区及地震断裂带等。

9.2 20kV 及以下变电站其他相关规定

9.2.1 户内变（配）电站的油浸变压器应设在二级及以上耐火等级的建筑物内，且应采取局部防火措施。

9.2.2 在多层建筑物或高层建筑物的裙房中，不宜设置油浸变压器的变电所。高层主体建筑内不应设置油浸变压器的变电所。

9.2.3 在多层或高层建筑物的地下层设置非充油电气设备的变（配）电室时，当有多层地下层时，不应设置在最底层；当只有地下一层时，应采取抬高地面和防止雨水、消防水等积水的措施。应根据工作环境要求加设通风、去湿设备或空气调节设备。

9.2.4 高层或超高层建筑物根据需要可以在避难层、设备层和屋顶设置变电所，但应设置设备的垂直搬运及电缆敷设的措施。

9.2.5 居民住宅小区变压器配置：

a) 居民住宅小区的变压器应按照小容量、密布点、短半径的原则，选择变压器的容量和数量。变压器宜配置两台及以上，单台配变容量不宜超过 1000kVA，低压供电线路的长度不宜超过 250m；

b) 新建居民住宅小区变（配）电室应地面建设，宜为独立建筑物；

c) 新建居民住宅小区不应采用箱式变压器；箱式变压器仅适用于老旧小区改造。

9.2.6 重要电力用户变（配）电室宜独立布置，新建、改建、扩建的重要电力用户供全部重要负荷的变电所应满足以下条件：

a) 开关站应设置在地面一层；

b) 变（配）电室应留有电气设备运输和检修通道，开关站与变电所应有两个及以上的出入口；

一 客户工程设计标准指引

- c) 变（配）电室设备层室内地坪比室外地坪高出不小于 0.7 米，并高于 50 年一遇洪水水位和历史最高内涝水位；
- d) 电室设备层至梁底的净高不小于 3.5 米，变电所电缆架空层层高不小于 1.5 米，开关站电缆架空层层高不小于 1.3 米；
- e) 当变（配）电室附设于建筑物本体内时，宜装设在地面一层，不得设置在仅有一层的地下室；
- f) 变（配）电室宜采用地面独立建筑物的户内变电所形式。当条件限制且有多层地下室时，可设置在地下一层，并满足以下要求：
 - 1) 变（配）电室宜设置在进线主干道侧并与外墙贴临；
 - 2) 设备层标高应比本层地坪标高高出 1 米以上，并满足层高的要求。

9.3 35kV 及以上变电站其他相关规定

9.3.1 宜为独立建筑物，站址选择应考虑电力系统远景规划以及进出线走廊的预留。

9.3.2 站址标高宜在 50 年一遇高水位上，无法避免时，站区应有可靠的防洪措施或与地区的防洪标准相一致，并应高于内涝水位。

9.3.3 变电站内为满足消防要求的主要道路宽度应为 4.0 米，主要设备运输道路宽度可根据运输要求确定，并应具备回车条件。

10 主要受电装置技术要求

10.1 配电变压器

10.1.1 配电变压器的技术参数应满足国标、行标的相关要求。

10.1.2 配电变压器可根据环境的需要采用干式变压器、油浸式变压器。高层建筑、地下室及有特殊防火要求的场所应选用干式变压器。

10.1.3 油浸式变压器应采用免维护、全密封的 11 型或以上高效节能型变压器，干式变压器应采用 10 型及以上节能型变压器，接线组别应选用 Dyn11。

10.1.4 柱上变压器适用于临时变场合，且容量不应大于 400kVA。需布置两台及以上临变的房地产项目、大型基建工地，应单一电源进线，宜采用全电缆、箱式变压器布置。

10.1.5 变压器台架对地距离不宜低于 3.4m，高压熔断器对地距离不应低于 5.5m。

10.1.6 柱上变压器高压引下线宜采用多股绝缘线，其导线截面按变压器额定电流选择，但应不小于 35mm²

10.1.7 柱上变压器的安装位置应避开易受车辆碰撞及严重污染的场所，台架下面不应设置可攀爬物体。

10.2 高压开关柜

一 客户工程设计标准指引

10.2.1 高压开关柜的技术参数应满足国标、行标的相关要求。

10.2.2 开关柜结构型式为全金属封闭式，应符合 GB3906《3.6kV~40.5kV 交流金属封闭开关设备和控制设备》规定要求，优先采用少维护元件的固定式总装结构。开关柜的外壳至少要满足 IP4X（固定式开关柜 IP2X）的防护等级。

10.2.3 为了保证安全和便于操作，金属封闭开关设备和控制设备中，不同元件之间应装设联锁，宜采用机械联锁。机械联锁装置的部件应有足够的机械强度，以防止因操作不正确而造成变形或损坏。

10.2.4 若开关柜采用 SF6 充气设备，宜设置独立排气通道，并由运行人员独立控制。并考虑设置值班室。

10.3 低压开关柜

10.3.1 低压开关柜的技术参数应满足国标、行标的相关要求。

10.3.2 低压进线总柜（箱）应配置 T1 级电涌保护器。对供电可靠性有较高要求、但在突然来电时存在安全风险的用户（如煤矿等），低压欠压脱扣装置应具有长延时功能，延时时间与系统保护、重合闸、备自投动作时间配合。

10.3.3 低压开关柜配电设备的防护等级应达到 IP3X，符合现场安装条件。低压开关柜及其内部电器元件的技术参数应满足国家和行业相关标准，并取得 3C 认证。

10.4 无功补偿原则

10.4.1 用户应按规定配置无功补偿装置，提高用电负荷的功率因数，并不得向电网倒送无功功率。

10.4.2 无功补偿容量选择集中补偿方式的无功补偿容量按照配

1) 变压器容量的 20%~30%配置

2) 100kVA 及以上高压供电的电力客户，在高峰负荷时的功率因数不宜低于 0.95，其他电力客户和大、中型电力排灌站、趸购转售电企业，不宜低于 0.9，农业用电不宜低于 0.85。

10.5 继电保护及电气测量

10.5.1 一般原则

1) 配电室中的电力设备和线路，应装设反映短路故障和异常运行的继电保护和安全自动装置，满足可靠性、选择性、灵敏性和速动性的要求。



一 客户工程设计标准指引

2) 配电室中的电力设备和线路的继电保护应有主保护、后备保护和异常运行保护，必要时可增设辅助保护。

3) 配电室继电保护装置宜采用微机保护装置。

10.5.2 配置要求

1) 保护装置与测量仪表不宜共用电流互感器的二次线圈。保护用电流互感器（包括中间电流互感器）的稳态误差不应大于 10%。

2) 在正常运行情况下，当电压互感器二次回路断路器或其他故障能使保护装置误动作时，应装设断线闭锁或采取其他措施。

3) 保护装置，应能显示各保护装置的故障动作情况。

4) 当客户 10kV 断路器台数较多、负荷（客户）等级较高时，应采用直流操作；对于简单的单电源单变，10kV 侧主接线采用线变组接线方式或者采用小型化中压柜时，保护装置（微机继电器）可采用自供电式微机继电器，当保护装置（微机继电器）需要辅助操作电源时，可配置简易的柜上直流电源或 UPS（当微机继电器可以接受交流电源时）以便节省造价，并设置定时限二段式过流保护，变压器如有非电量保护时应一并考虑。直流系统的电压宜选择为 DC220V、DC110V 或针对小型化中压充气柜则为 DC48V。

10.5.3 电气测量仪表的测量范围和电流互感器变比的选择，宜满足当被测量回路以额定负荷值的条件运行时，仪表的指示在满量程的 70%。

10.5.4 二次回路电气参数

二次回路设备元件的电气参数宜按以下标准选择：直流电压 220V 或 110V，交流电压 220V；电流互感器二次电流 5A 或 1A；测量精度要求 0.5 级，保护精度要求 5P 或 10P 级；电压互感器的二次电压为 100V，计量精度要求 0.2 级；测量精度要求 0.5 级。

10.6 自备应急电源配置

10.6.1 重要电力用户均应配置自备应急电源，电源容量至少应满足全部保安负荷正常启动和带载运行的要求。

10.6.2 重要电力用户的自备应急电源应与供电电源同步建设，同步投运，可设置专用应急母线，提升重要用户的应急能力。

10.6.3 自备应急电源的配置应依据保安负荷的允许断电时间、容量、停电影响等负荷特性，综合考虑各类应急电源在启动时间、切换方式、容量大小、持续供电时间、电能质量、节能环保、适用场所等方面的技术性能，合理的选取自备应急电源。

10.6.4 重要电力用户应具备外部应急电源接入条件，有特殊供电需求及临时重要电力用户，应配置外部应急电源接入装置。

10.6.5 自备应急电源应符合国家有关安全、消防、节能、环保等相关技术标准的要求。

一 客户工程设计标准指引

10.6.6 自备应急电源应配置闭锁装置，防止向电网反送电。

10.7 防雷与接地

10.7.1 防雷要求：

10kV 及以下配电网的防雷保护装置应采用避雷器，避雷器的装设地点和接地电阻应符合以下要求：

1) 与 10kV 架空线路相连的电缆，当电缆长度大于 50m 时，应在其两端装设避雷器；当电缆长度小于 50m 时，可在线路变换处一端装设。避雷器接地端应与电缆的金属外皮连接，避雷器安装点接地网接地电阻不应大于 30Ω。

2) 配电室的 10kV 母线、变压器的高低压侧、线路分段开关的电源侧以及线路联络开关的两侧均应装设避雷器，避雷器安装点接地网接地电阻不应大于 10Ω。

3) 容易遭受雷击且又不在防直击雷保护措施（含建筑物）的保护范围内的配电室，采用在建筑物上的避雷带进行保护，避雷带的每根引下线冲击接地电阻不宜大于 30Ω，其接地装置宜与电气设备等接地装置共用。

4) 箱式变及室内型配电室的户内电气设备的外壳（支架、电缆外皮、钢框架、钢门窗等较大金属构件和突出屋面的金属物）均要可靠接地，金属屋面和钢筋混凝土屋面的钢筋应与配电室的接地网可靠连接。

10.7.2 10kV 接地方式

1) 10kV 中性点接地方式分为有效接地方式和非有效接地方式两类。有效接地方式中性点直接接地或经低阻抗接地；非有效接地方式为中性点不接地或经消弧线圈接地。

中性点接地方式选择应符合 GB/T50064《交流电气装置的过电压保护和绝缘配合设计规范》的规定，选择中性点接地方式应按以下要求进行：

a) 同一供电区宜采用同一种中性点接地方式。

b) 当接入以架空线路为主的配电网时，单相接地故障电容电流不超过 10A，宜采用不接地方式。当超过 10A 且要求在故障条件下继续运行时，宜采用消弧线圈接地方式。

c) 当接入以电缆线路为主的配电网时，单相接地故障电容电流不超过 10A 时，可采用不接地方式；超过 10A 时，宜采用消弧线圈接地方式或小电阻接地方式。

一 客户工程设计标准指引

10.7.3 380/220V 接地方式

1) 低压配电系统的接地方式可分为 TN、TT、IT 三种系统，其中 TN 系统是指电源变压器中性点接地，设备外露部分与中性点相连。TN 系统又可分为 TN-C、TN-S、TN-C-S 三种方式。TT 系统是指电源变压器中性点接地，电气设备外壳采用保护接地。

2) 380/220V 系统可采用 TN 或 TT 接地方式，一个系统应只采用一种接地方式。

3) 低压配电系统的接地宜采用 TN-S、TN-C-S 两种方式，当低压系统采用 TN-C 接地方式时，配电线路除主干线和各分支线的末端外，中性点应重复接地，且每回干线的接地点，不应小于三处；线路进入车间或大型建筑物的入口支架处的接户线，其中性线应再重复接地。

4) 低压配电系统接地电阻应符合 GB50054《低压配电设计规范》的要求。

11 其他专业的通用要求

本标准为电气专项设计，其它如消防、土建、暖通、防洪等需结合具体工程情况进行专业设计。

11.1 总平面布置

本站总平面布置根据生产工艺、运输、防火、防爆、环境保护和施工等方面要求，按最终规模对站区的建构筑物、管线及道路进行统筹安排，合理布置，工艺流程顺畅，考虑机械作业通道和空间，检修维护方便，有利于施工，便于扩建。同时要考虑有效的防水、排水、通风、防潮、防小动物与隔声等措施。

11.2 排水、消防、通风、环境保护

11.2.1 排水：宜采用自流式有组织排水，设置集水井汇集雨水，经地下设置的排水暗管至窰井，然后有组织将水排至附近市政雨水管网中；对于地下的设置排水泵，采用强排措施。

11.2.2 消防：采用化学灭火方式。

11.2.3 通风：采用自然进风，自然排风，应设事故排风装置。装有 SF₆ 设备的应装设强力通风装置，风口设置在室内底部，如果排风困难，应选用空气绝缘真空环网柜或固体绝缘环网柜。

11.2.4 环保：开关站噪声对周围环境影响应符合 GB3096《声环境质量标准》的规定和要求。

11.3 配电室的照明要求

11.3.1 站用电、照明系统电源来自就近系统 0.4kV 电源。



一 客户工程设计标准指引

11.3.2 电气照明装置的接线应牢固，电气接触良好；需接地或接零的灯具、开关、插座等非带电金属部分，应有明显标志的专用接地螺钉。

11.3.3 配电室内的裸导体的正上方，不应布置灯具和明敷线路。当在配电室内裸导体上方布置灯具时，灯具与裸导体的水平净距不应小于 1.0 米，灯具不得采用吊链和软线吊装。操作走廊的灯具距地面高度应大于 3.0 米。

11.3.4 配电室应配置应急照明。





二 客户工程典型设计指引

1 10kV 环网箱典型设计

1.1 设计说明

1.1.1 总述

本典型设计引用《国家电网公司配电网工程典型设计》。

主要技术原则：单母线接线，10kV 进出线柜选用断路器柜。

1.1.1.1 适用范围

适用 A+、A、B、C 类供电区域电缆网区域，地势狭小、选址困难区域。其供电区域的划分以以下内容参考原则：

根据国家电网公司 Q/GDW 1738-2012《配电网规划设计技术导则》，国网公司区域内供电区域按照负荷密度划分为：

供电区域		A+	A	B	C	D	E
行政级别	直辖市	市中心区 或 $\sigma \geq 30$	市区 或 $15 \leq \sigma < 30$	市区 或 $6 \leq \sigma < 15$	城镇 或 $1 \leq \sigma < 6$	农村 或 $0.1 \leq \sigma < 1$	—
	省会城市、计划单列市	$\sigma \geq 30$	市中心区 或 $15 \leq \sigma < 30$	市区 或 $6 \leq \sigma < 15$	城镇 或 $1 \leq \sigma < 6$	农村 或 $0.1 \leq \sigma < 1$	—
	地级市（自治州、盟）	—	$\sigma \geq 15$	市中心区 或 $6 \leq \sigma < 15$	市区、城镇 或 $1 \leq \sigma < 6$	农村 或 $0.1 \leq \sigma < 1$	农牧区
	县（县级市、旗）	—	—	$\sigma \geq 6$	城镇 或 $1 \leq \sigma < 6$	农村 或 $0.1 \leq \sigma < 1$	农牧区

注 1： σ 为供电区域的负荷密度（MW/km²）；

注 2：供电区域面积一般不小于 5km²；

注 3：计算负荷密度时，应扣除 110（66）kV 专线负荷，以及高山、戈壁、荒漠、水域、森林等无效供电面积。



二 客户工程典型设计指引

1.1.1.2 方案技术条件

本方案根据《10kV 配电设备典型设计总体技术原则》确定的预定条件开展设计，方案组合说明见表 1-1。

1.1.2 电力系统部分

本典型设计按照给定的规模进行设计，在实际工程中，需要根据环网箱所处系统情况具体设计。

1.1.3 电气一次部分

1.1.3.1 电气主接线

10kV 部分：单母线接线。

1.1.3.2 设备短路电流及主要设备选择

主要电气设备选择按照使用寿命期内综合优化原则：选择免检修、少维护、的电气设备，其性能应能满足高可靠性、技术先进、易扩展、模块化的要求。

(1) 10kV 设备短路电流水平：不小于 20kA。

(2) 主要电气设备选择：

10kV 进出线柜选用断路器柜。

表 1-1 10kV 环网箱典型设计方案技术条件表

序号	项目名称	内容
1	10kV 进出线回路数	10kV 进线 2 回，出线 2 回或 4 回，全部采用电缆进出线。
2	电气主接线	单母线接线。
3	设备短路电流能力	不小于 20kA。
4	主要设备选型	10kV 进、出线选用断路器。 进出线柜配置三相电流互感器和零序互感器。 根据需要安装金属氧化物避雷器，根据中性点运行方式确定其参数。
5	布置方式	10kV 采用单列布置于箱体内部，配电自动化终端设备（DTU）采用遮蔽立式安装。
6	土建部分	钢筋混凝土结构。
7	通风	自然通风。
8	站址基本条件	按地震动峰值加速度 0.1g，设计风速 30m/s，地基承载力特征值 $f_{ak}=150kPa$ ，地下水无影响，非采暖区设计。假设场地为同一标高。按海拔 1000 米及以下，国标 III 级污秽区设计；当海拔超过 1000 米时，按国家有关规范进行修正。

二 客户工程典型设计指引

10kV 断路器柜主要设备选择结果见表 1-2。

表 1-2 10kV 断路器柜主要设备选择结果表

设备名称	型式及主要参数	备注
断路器	630A, 20kA	
电流互感器	进线: 600 (400) /5A, 0.5 (5P10) 出线: 300/5A, 0.5 (5P10) 零序: 20/1A (100/5A)	
避雷器	17/45kV	
主母线	630A	

二 客户工程典型设计指引

1.1.3.3 绝缘配合及接地

(1) 绝缘配合

a. 电气设备的绝缘配合参照国家行业标准 GB/T50064《交流电气装置的过电压保护和绝缘配合设计规范》确定的原则进行。

b. 氧化锌避雷器按 GB11032《交流无间隙金属氧化物避雷器》中的规定进行选择。

(2) 接地

环网箱交流电气装置的接地应符合 GB50065《交流电气装置的接地设计规范》要求。接地体的截面和材料选择应考虑热稳定和腐蚀的要求。接地体一般采用镀锌钢，腐蚀性高的地区宜采用铜包钢或者石墨。

环网箱接地电阻、跨步电压和接触电压应满足有关 GB50065《交流电气装置的接地设计规范》要求。采用水平和垂直接地的混合接地网。具体工程中如接地电阻不能满足要求，则需要采取降阻措施。

1.1.3.4 电气设备布置

采用共箱型环网柜，单列布置于箱体内部。

1.1.3.5 电缆设施及防护措施

电缆敷设通道应满足电缆转弯半径要求。

电缆敷设满足防火要求，在柜下方及电缆沟进出口采用耐火材料封堵。

1.1.4 电气二次部分

1.1.4.1 二次设备布置方案

(1) 有配电自动化需求的环网箱，应配置配电自动化终端（DTU 装置）或预留其安装位置，统一布置于环网箱箱体内部。

(2) 进出线断路器柜配置微机保护装置，安装于相应间隔内。

(3) 应满足通风、散热、防污秽、防凝露的要求，可安装温湿度控制器及除湿装置。

1.1.4.2 配电自动化接口要求

(1) 保护配置

1) 进出线断路器柜配置微机保护装置，安装于相应间隔内。

二 客户工程典型设计指引

2) 当站内单独配置有与主站通信的配电终端时,“二遥”动作型 DTU、保护装置需通过配电终端实现信息统一上送。

3) 保护装置工作电源由电压互感器或站内单独配置的 DTU 提供,当由电压互感器提供工作电源时保护装置内部可配置免维护单独后备电源。

(2) 配电自动化配置

根据供电区域类别、《配电自动化规划设计技术导则》要求配置遮蔽立式“三遥”DTU 或“二遥”标准型 DTU。

1) 遮蔽立式“三遥”DTU 参考尺寸 600mm×400mm×1200mm(宽×深×高),“二遥”标准型 DTU 参考尺寸 400mm×300mm×600mm(宽×深×高)。采用无线方式与主站通信时,通信设备由 DTU 终端集成;采用其他通信方式可单独配置通信箱。

2) 遮蔽立式“三遥”站所终端外部接口宜采用端子排形式;“二遥”标准型及动作型 DTU 外部接口宜采用航空插头形式。

3) DTU 工作电源由电压互感器提供。

4) DTU 为通信设备提供 DC24V 工作电源,为电操机构提供 DC48V 操作电源,并布置在终端柜内。“三遥”DTU 宜配置免维护阀控铅酸蓄电池,并可为站内保护等设备提供后备电源,蓄电池容量 $\geq 10\text{Ah}$;“二遥”标准型 DTU 宜配置超级电容。

(3) 满足防污秽、防凝露的要求,可安装温湿度控制器及除湿装置。

1.1.5 土建部分

1.1.5.1 概述

(1) 站址场地概述

1) 站址应接近负荷中心,利于用户接入;采用建筑坐标系方向宜按正北方向布置,毗邻运输道路。

2) 满足水文气象条件和防火规范要求。

3) 场地标高为相对建筑标高。

4) 洪涝水位:站址标高高于 50 年一遇洪水水位和历史最高内涝水位,不考虑防洪措施。

(2) 设计的原始资料

站区地震动峰值加速度按 0.1g 考虑,地震作用按 7 度抗震设防烈度进行设计,地震特征周期为 0.35s,设计风速 30m/s,地基承载力特征值 $f_{ak}=150\text{kPa}$;地基土及地下水对钢材、混凝土无腐蚀作用;海拔 1000 米及以下。

二 客户工程典型设计指引

（3）主要建筑材料

1）现浇或预制钢筋混凝土结构

混凝土：C3 用于一般现浇或预制钢筋混凝土结构及基础；C15 用于混凝土垫层；钢筋：HPB300 级、HRB335 级、HRB400 级。

2）钢结构

钢材：Q235B（3号钢）、Q345B（16Mn钢）；螺栓：4.8级、6.8级。

1.1.5.2 箱体要求

（1）在具体工程设计时，按照国家电网公司相关规定制作悬挂标示及警示牌。

（2）箱体外观：箱体外观要具备现代工业建筑气息，建筑造型和立面色调要与周边人文地理环境协调统一；外观设计应简洁、稳重、实用。

（3）箱体外壳的材料可采用金属、非金属或者两者的组合，并能耐受一定的机械力作用。若外壳采用非金属的，应是耐老化阻燃材料，并应采用静电屏蔽或加大电气距离等方法，以防止产生危险的静电荷。外壳应有足够的机械强度，在起吊、运输和安装时不应变形或损伤。

1.1.5.3 总平面布置

布置位置要根据生产工艺、运输、防火、防爆、环境保护和施工等方面要求，按最终规模、管线及道路进行统筹安排，合理布置，工艺流程顺畅，考虑机械作业通道和空间，检修维护方便，有利于施工，便于扩建。同时要考虑有效的防水、排水、通风、防潮、防小动物与隔声等措施。

1.1.5.4 结构设计

建筑物的抗震类别按 GB50011《建筑抗震设计规范》执行。站区抗震设计地震动峰值加速度为 0.1g，按 7 度抗震设防烈度设计，地震特征周期为 0.35s。主要建构筑物、基础采用框架结构。

1.1.5.5 排水、消防、通风、防潮除湿、环境保护及其它。

（1）排水

宜采用自流式渗流或有组织排水。



二 客户工程典型设计指引

（2）消防

环网箱与其它建筑物距离应满足防火规范要求。

（3）通风

采用自然通风，维护或事故抢修时采用强迫排风。

（4）防潮除湿。可根据站址情况，在湿度较高的地区选择配置空调、工业级除湿机等防潮除湿装置。

（5）环网箱底部电缆进出线孔洞需做好防潮气进入措施，必要时可采用阻水封堵模块，减少箱体内凝露量。

（6）环保

噪声对周围环境影响应符合 GB3096《声环境质量标准》的规定和要求。

1.2 主要设备及材料清册

主要设备材料见表 1-3。

表 1-3 主要设备材料表

序号	名称	型号及规格	单位	数量	备注
1	两进两出/两进四出环网箱	户外型	座	1	
	1) 10kV 进线柜	断路器柜	间隔	2	手动电动一体化操作机构
	2) 10kV 出线柜	断路器柜	间隔	2/4	手动电动一体化操作机构
	3) 10kV 电压互感器柜		面	1	
	4) 微机保护装置		台	4/6	置于断路器柜
2	热镀锌角钢	∠50mm× 5mmL=2500mm	根	4	
3	热镀锌扁钢	-50mm×5mm	米	40	水平接地体及引上线
4	配电自动化终端		台	1	本期预留位置（配电自动化设备）



二 客户工程典型设计指引

1.3 使用说明

1.3.1 方案简述说明

在使用典设文件时，要根据实际情况，在安全可靠、投资合理、标准统一、运行高效的设计原则下，形成符合实际要求的 10kV 环网箱。10kV 采用单母线接线，进线 2 回，出线 2 回或 4 回。10kV 进出线柜选用路器柜。配电自动化终端设备（DTU）采用遮蔽立式安装。本说明书为《10kV 环网箱典型设计》内容使用说明。

1.3.2 电气一次部分

1.3.2.1 电气主接线

10kV 采用单母线接线，进线 2 回，出线 2 回或 4 回；在实际工程中，按照出线规模及建设标准确定。

1.3.2.2 主设备选择

10kV 进出线柜选用断路器柜。设备短路电流水平、额定电流等电气参数按照规定的边界条件进行计算选择。

1.3.3 电气二次部分

10kV 进线、出线柜采用微机型保护装置，配置过流、速断保护功能，作用于跳闸。环网箱内预留配电自动化终端设备（DTU）位置。

1.3.4 土建部分

站区地震动峰值加速度按 0.1g 考虑，地震作用按 7 度抗震设防烈度进行设计，地震特征周期为 0.35s，设计风速 30m/s，地基承载力特征值 $f_{ak}=150\text{kPa}$ ；地基土及地下水对钢材、混凝土无腐蚀作用；海拔 1000 米及以下；非采暖区设计。

1.3.5 其它

（1）本方案以海拔高度小于 1000 米，国标Ⅲ级污秽区设计；当海拔超过 1000 米时，按 DL/T5222《导体和电器选择设计技术规定》和 GB50060《3~110kV 高压配电装置设计规范》的有关规定进行修正。

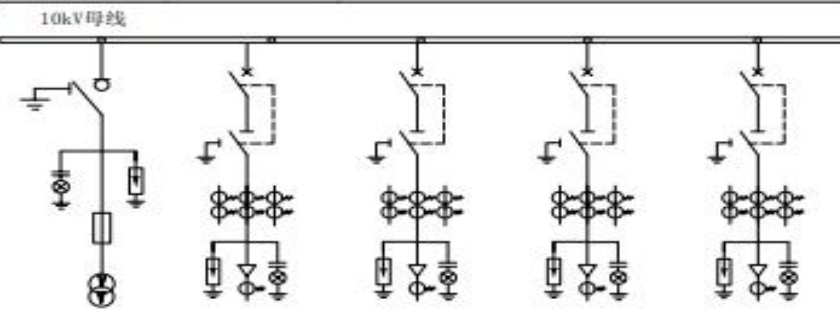
（2）本方案以地基承载力特征值 $f_{ak}=150\text{kPa}$ 、地下水无影响、非采暖区设计，当具体工程中实际情况有所变化时，应对有关项目作相应的调整。

（3）各地的内涝水位、水文气象条件、设防标准不同，应按工程所在地工况条件修正。

（4）若环网箱所在区域地下潮气较大时，可参考本方案土建防凝露设计图纸。

（5）根据设备选型和制造安装工艺的不同，环网箱箱体外形尺寸和基础可相应适度调整。

二 客户工程典型设计指引

一次 主 接 线	10kV母线				
					
开关柜编号	B1	B2	B3	B4	B5
开关柜名称	PT柜	进线柜1	进线柜2	馈线柜1	馈线柜2
额定电流(A)	630	630	630	630	630
额定电压(kV)	12	12	12	12	12
负荷开关	630A, 20kA				
断路器		630A, 20kA	630A, 20kA	630A, 20kA	630A, 20kA
隔离/接地开关		1组	1组	1组	1组
熔断器	3只(1A)				
电压互感器(全绝缘)0.5级	2只 10/0.1/0.22kV 15TV				
电流互感器 0.5S(SF10)		600(400)/5	600(400)/5	300/5	300/5
零序电流互感器0.5		20/1(100/5)	20/1(100/5)	20/1(100/5)	20/1(100/5)
避雷器 YH5WZ-17/45	1组	1组	1组	1组	1组
带电显示器	1只	1只	1只	1只	1只
微机保护装置		1台	1台	1台	1台
气体压力表				1只/气箱	
故障显示器	1只	1只	1只	1只	1只

- 说明: 1. 本方案10kV环网柜选用气体绝缘环网柜, 环网柜的防护等级不低于IP4L, 电动操作机构及二次回路封闭装置的防护等级不应低于IP55。
 2. 柜内开关配电动操作机构(采用DC48V)、辅助触点(另增6对动断、动合触点), 满足配网自动化需求。
 3. 柜内电流互感器一次电流应根据具体工程的实际需求配置, 二次电流选用5A。
 4. 馈线避雷器、故障指示器、温湿度控制器可根据工程情况选配。
 5. 线路带电应闭锁接地开关。
 6. 电压互感器容量、变比、熔断器电流可按需配置。
 7. 气体压力表预留接点供配网自动化使用。
 8. 配套提供10千伏预制式电缆终端及相应附件。

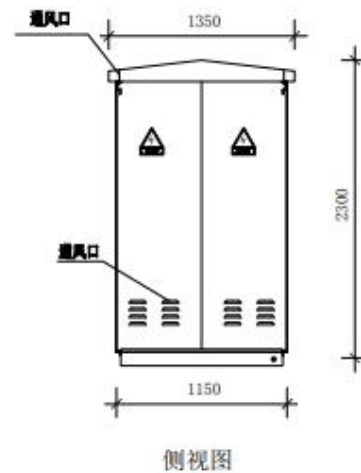
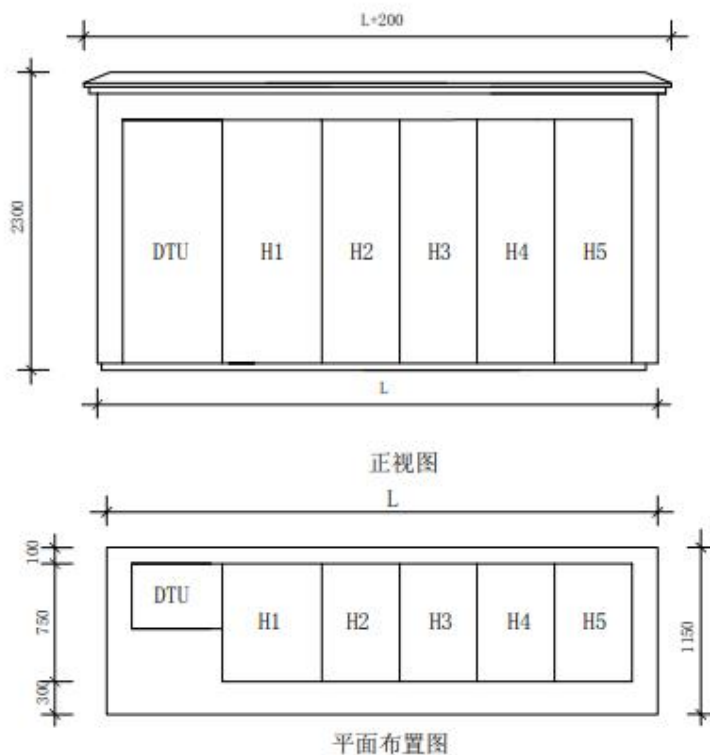
二 客户工程典型设计指引

一次主接线	10kV母线						
开关柜编号	B1	B2	B3	B4	B5	B6	B7
开关柜名称	PT柜	进线柜1	进线柜2	馈线柜1	馈线柜2	馈线柜3	馈线柜4
额定电流(A)	630	630	630	630	630	630	630
额定电压(kV)	12	12	12	12	12	12	12
负荷开关	630A, 20kA						
断路器		630A, 20kA	630A, 20kA	630A, 20kA	630A, 20kA	630A, 20kA	630A, 20kA
隔离/接地开关		1组	1组	1组	1组	1组	1组
熔断器	3只(1A)						
电压互感器(全绝缘)0.5级	2只 10/0.1/0.22kV 1VA						
电流互感器 0.5S(SF10)		600(400)/5	600(400)/5	300/5	300/5	300/5	300/5
零序电流互感器0.5		20/1(100/5)	20/1(100/5)	20/1(100/5)	20/1(100/5)	20/1(100/5)	20/1(100/5)
避雷器 YHMZ-17/45	1组	1组	1组	1组	1组	1组	1组
带电显示器	1只	1只	1只	1只	1只	1只	1只
微机保护装置		1台	1台	1台	1台	1台	1台
气体压力表				1只/气箱			
故障指示器	1只	1只	1只	1只	1只	1只	1只

- 说明：1. 本方案10kV环网柜选用气体绝缘环网柜，环网柜的防护等级不低于IP4L，电动操作机构及二次回路封闭装置的防护等级不应低于IP55。
 2. 柜内开关配电动操作机构（采用DC60V）、辅助触点（另增5对动断、动合触点），满足配网自动化需求。
 3. 柜内电压互感器一次电流应根据具体工程的实际需求配置，二次电流选用5A。
 4. 馈线避雷器、故障指示器、温湿度控制器可根据工程情况选配。
 5. 线路带电应闭锁接地开关。
 6. 电压互感器容量、变比、熔断器电流可按需配置。
 7. 气体压力表预留接点供配网自动化使用。
 8. 配套提供10千伏预制式电缆终端及相应附件。

二 客户工程典型设计指引

图-3 电气平断面布置图（两进两出）

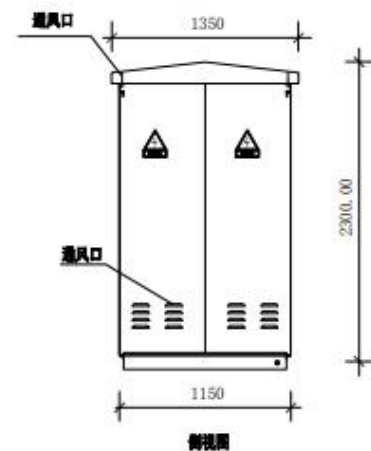
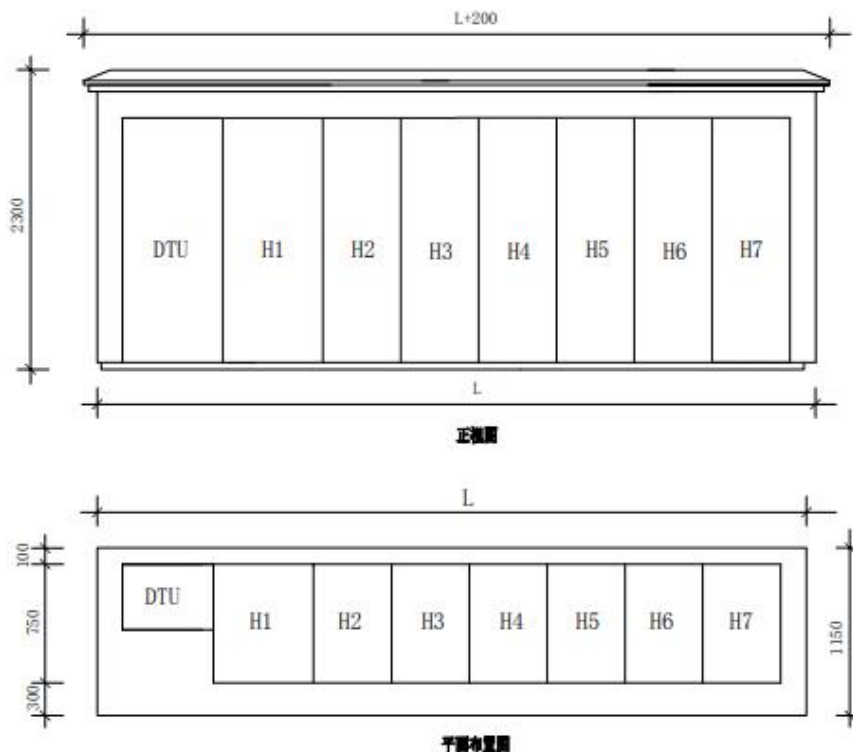


尺寸

序号	间隔数	箱体长度(L)
1	4	3200mm

- 说明: 1. 本方案采用气体绝缘环网柜(共箱式), PT间隔和DTU给定宽度为600mm, 间隔宽度为420mm。本方案箱体根据《12kV环网柜标准设计定制方案》绘制。
2. 箱体外壳防护等级不低于IP43, 外箱体应采用厚度 $\geq 2\text{mm}$ 、性能不低于S304不锈钢或GRC材料(玻璃纤维增强水泥)等材料, 颜色与所处环境相协调, 不锈钢材质宜用国网绿。
3. 箱体外壳要求形成自下而上的空气对流, 通风口需设在箱门板下端, 并加装可拆卸式的防尘过滤网, 顶盖坡度不少于 3° 排水倾角, 排气通道设在外壳侧边下面。
4. 箱体柜门应配置斜加强筋, 并设限位拉钩定位装置, 门框为防水防盜型可加挂锁结构。
5. 面板上“国家电网”标识应根据国家电网公司要求比例制作。

二 客户工程典型设计指引



尺寸

序号	间隔数	箱体长度(L)
1	6	4000mm

- 说明: 1.本方案采用气体绝缘环网柜(共箱式), PT间隔和PT给定宽度为600mm, 间隔宽度为420mm, 本方案箱体根据《12kV环网柜标准设计定制方案》绘制。
- 2.箱体外壳防护等级不低于IP43, 外箱体应采用厚度 $\geq 2\text{mm}$ 、性能不低于S304不锈钢或GRC材料(玻璃纤维增强水泥)等材料, 颜色与所处环境相协调, 不锈钢材质宜选用国网绿。
- 3.箱体外壳要求形成自下而上的空气对流, 通风口设置在箱门板下端, 并加装可拆卸式的防尘过滤网, 顶盖坡度不少于 3° 排水倾角, 排气通道设在外壳檐边下面。
- 4.箱体柜门应配置斜加强筋, 并设限位结构定位装置, 门框为·液態膜列除杉腐宜 非坝 P5. 面板上“国家电网”标识应根据国家电网公司要求比例制作。



二 客户工程典型设计指引

2 10kV 标准型箱式变电站典型设计

2.1 设计说明

2.1.1 总述

本典型设计引用《国家电网公司配电网工程典型设计》，适用于欧式箱变，在 A、B 类供电区域优先采用。

主要技术原则：10kV 采用 SF6 气体绝缘负荷开关柜；0.4kV 采用空气断路器；可根据所供区域的负荷情况，选用容量为 400、500、630、800、1000、1250kVA 环保、节能型油浸式变压器；采用电缆进出线。

2.1.1.1 适用范围

- (1) 适用城镇区电缆区域；
- (2) 适宜防火间距不足、地势狭小、选址困难区域。

根据国家电网公司 Q/GDW 1738-2012《配电网规划设计技术导则》，国网公司区域内供电区域按照负荷密度划分为：

供电区域		A+	A	B	C	D	E
行政级别	直辖市	市中心区 或 $\sigma \geq 30$	市区 或 $15 \leq \sigma < 30$	市区 或 $6 \leq \sigma < 15$	城镇 或 $1 \leq \sigma < 6$	农村 或 $0.1 \leq \sigma < 1$	—
	省会城市、计划单列市	$\sigma \geq 30$	市中心区 或 $15 \leq \sigma < 30$	市区 或 $6 \leq \sigma < 15$	城镇 或 $1 \leq \sigma < 6$	农村 或 $0.1 \leq \sigma < 1$	—
	地级市（自治州、盟）	—	$\sigma \geq 15$	市中心区 或 $6 \leq \sigma < 15$	市区、城镇 或 $1 \leq \sigma < 6$	农村 或 $0.1 \leq \sigma < 1$	农牧区
	县（县级市、旗）	—	—	$\sigma \geq 6$	城镇 或 $1 \leq \sigma < 6$	农村 或 $0.1 \leq \sigma < 1$	农牧区

注 1： σ 为供电区域的负荷密度（MW/km²）；

注 2：供电区域面积一般不小于 5km²；

注 3：计算负荷密度时，应扣除 110（66）kV 专线负荷，以及高山、戈壁、荒漠、水域、森林等无效供电面积。



二 客户工程典型设计指引

2.1.1.2 方案技术条件

本方案根据《10kV 配电设备典型设计总体技术原则》确定的预定条件开展设计，方案组合说明见下表。

10kV 标准型箱式变电站典型设计方案技术条件表

序号	项目名称	内容
1	10kV进线回路数	10kV进线1~2回，电缆进出线。
2	0.4kV出线回路数	0.4kV出线4~10回。
3	电气主接线	10kV、0.4kV侧选用单母线接线。
4	10kV设备短路电流水平	不小于20kA。
5	主要设备选型	<p>10kV选用SF6气体绝缘负荷开关柜开关。</p> <p>0.4kV进线采用框架式空气断路器；出线采用固定式塑壳式空气断路器。</p> <p>配置具有检测短路和接地功能的显示器。</p> <p>进出线间隔根据需要安装金属氧化物避雷器，根据中性点运行方式确定其参数。</p> <p>变压器：环保、节能型油浸式变压器，容量为400kVA、500kVA、630kVA、800kVA、1000kVA、1250kVA；Dyn11，Uk%=4（4.5），10（10.5）±2×2.5%/0.4kV。</p> <p>电容补偿：配置配电智能终端并控制无功补偿，无功补偿容量可按变压器容量10%~30%考虑。</p> <p>站用电：站用电具备照明、检修维护等功能。</p>
6	布置方式	目字型布置。
7	土建部分	基础钢筋混凝土结构。
8	排气通风	采用自然进出风。
9	消防	配置化学灭火器。
10	站址基本条件	<p>按地震动峰值加速度0.1g，设计风速30m/s，地基承载力特征值$f_{ak}=150kPa$，地下水无影响，非采暖区设计，假设场地为同一标高。当海拔1000米及以下，按国标c级污秽区设计。</p> <p>当海拔超过1000米时，按国家有关规范进行修正。</p> <p>当海拔1000米及以下，按国标c级污秽区设计。</p> <p>当海拔超过1000米时，按国家有关规范进行修正。</p>



二 客户工程典型设计指引

2.1.2 电力系统部分

本典型设计按照给定的规模进行设计，在实际工程中根据系统情况具体设计。

2.2 主要设备及材料清册

序号	名称	型号及规格	单位	数量	备注
1	10kV进线柜	SF6气体绝缘负荷开关柜	面	1	进线1回或2回
2	10kV出线柜	SF6气体绝缘负荷开关柜	面	1	
3	变压器	S13-M-630/10, Dyn11, Uk=4.5%	台	1	
4	0.4kV进线柜		面	1	
5	0.4kV出线		路	6	出线4-10回
6	0.4kV电容柜		面	1	
7	热镀锌角钢	∠50mm×5mmL=2500mm	根	4	用于垂直接地极
8	热镀锌扁钢	-50mm×5mm	米	40	水平接地体及引上线

二 客户工程典型设计指引

2.3 使用说明

2.3.1 方案简述说明

在使用典设文件时，要根据实际情况，在安全可靠、投资合理、标准统一、运行高效的设计原则下，形成符合实际要求的 10kV 箱式变电站。

10kV、0.4kV 采用单母线接线，10kV 进线 1-2 回，选用 1 台油浸式变压器，0.4kV 出线 4-6 回；10kV 选用 SF6 气体绝缘负荷开关柜，低压配电装置采用固定式空气断路器；电容器补偿容量可按变压器容量的 10%-30% 做调整，根据系统实际情况选择。

本说明书为《10kV 箱式变电站典型设计》内容使用说明。

2.3.2 电气一次部分

2.3.2.1 电气主接线

10kV 采用单母线接线，0.4kV 采用单母线接线。

2.3.2.2 主要设备选择

主设备的短路水平、额定电流等电气参数按照规定的边界条件进行计算选择，具体工程应根据实际情况进行计算选择。

2.3.2.3 电气平面布置

本典型设计方案采用目字型布置，低压开关采用柜式组屏安装。

2.3.3 电气二次部分

可在 0.4kV 侧加装计量装置和配变终端，控制无功补偿，满足常规电参数采集。

2.3.4 土建部分

2.3.4.1 边界条件

站区地震动峰值加速度按 0.1g 考虑，地震作用按 7 度抗震设防烈度进行设计，地震特征周期为 0.35s，设计风速 30m/s，地基承载力特征值 $f_{ak}=150\text{kPa}$ ；地基土及地下水对钢材、混凝土无腐蚀作用；海拔 1000 米及以下。非采暖区设计。

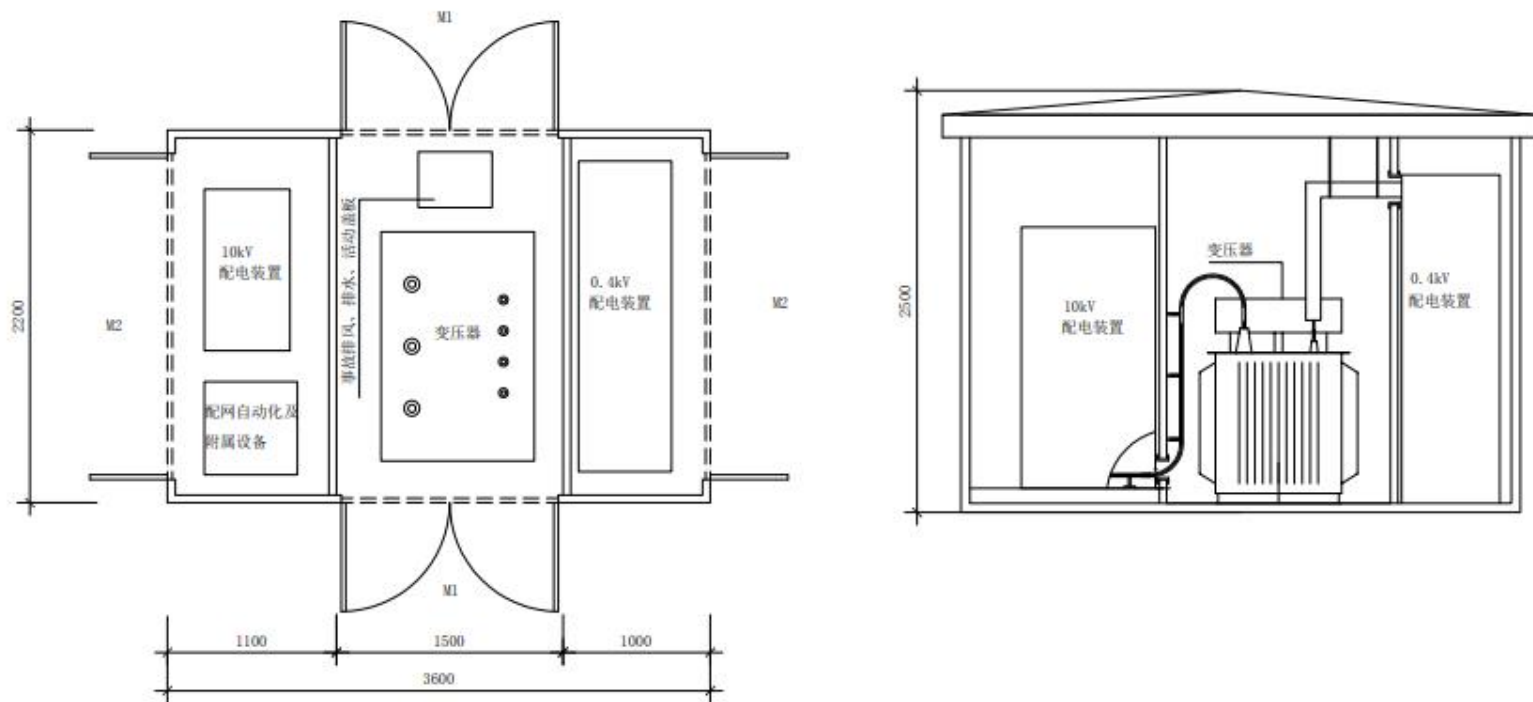
2.3.4.2 其他

(1) 本方案以海拔高度小于 1000 米，国标 c 级污秽区设计；当海拔超过 1000 米时，按 DL/T5222《导体和电器选择设计技术规定》和 GB50060《3~110kV 高压配电装置设计规范》的有关规定进行修正。

二 客户工程典型设计指引

(2) 本方案以地基承载力特征值 $f_{ak}=150\text{kPa}$ ，地下水无影响，非采暖区设计，当具体工程中实际情况有所变化时，应对有关项目作相应的调整。

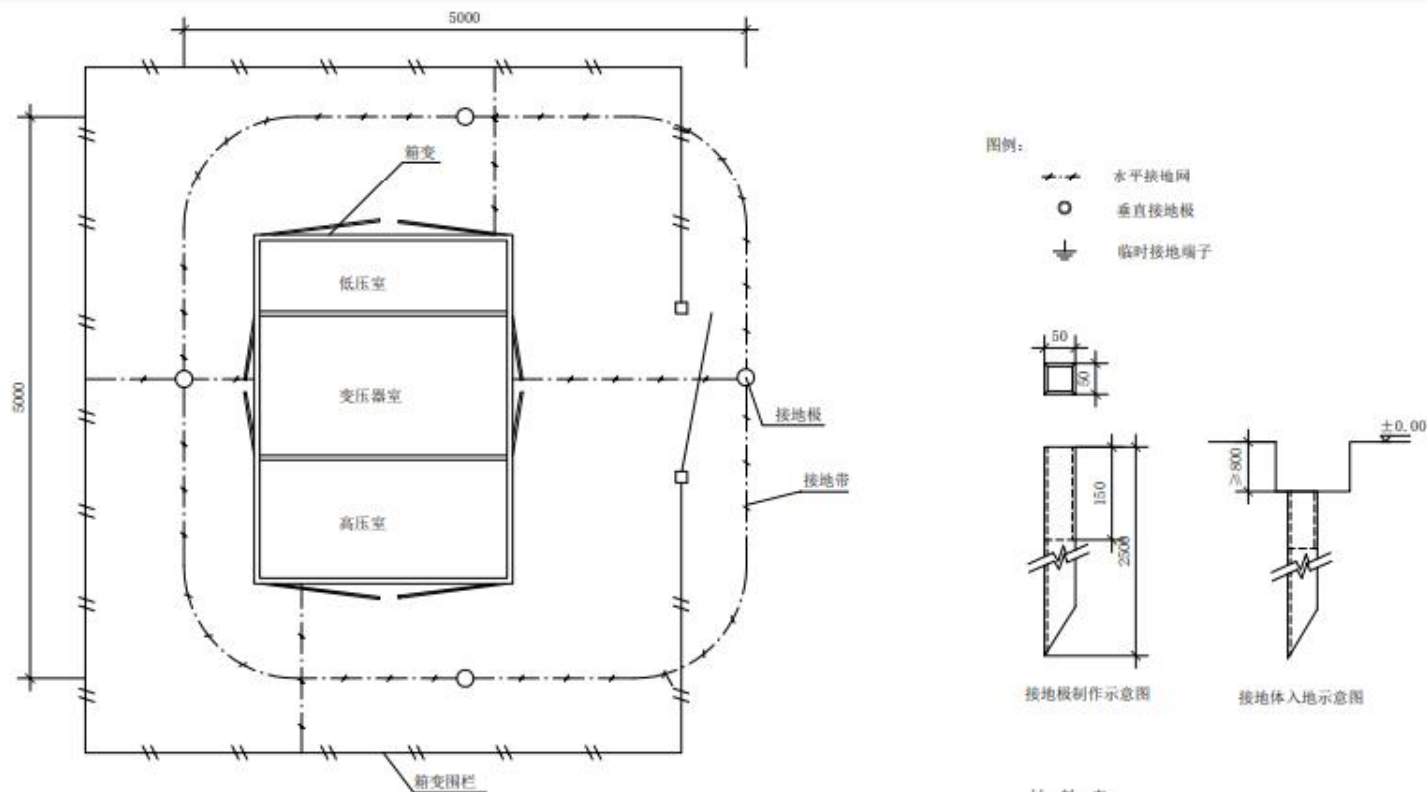
(3) 各地的内涝水位、水文气象条件、设防标准不同，应按工程所在地工况条件修正。



- 说明: 1. 箱变柜门需加斜加强筋, 电缆出口处需加固定支架。
2. 箱变尺寸仅供参考, 施工时以设备制造商提供的数据为准。
3. 箱体采用非金属结构, 门M1、M2外开不小于90度。
4. 本方案采用目字型布置, 低压采用低压柜组屏形式。

图-1 箱变电气平面布置图

二 客户工程典型设计指引



- 说明: 1. 箱变的接地网环绕箱变布置, 接地极与接地带连接处焊接, 并作防腐处理。设备外皮及主变中性点可靠接地。接地极顶端与接地带埋深距地面不少于 0.6m。
2. 接地装置的接地电阻应 $\leq 4\Omega$, 对于土壤电阻率高的地区, 如电阻实测值不满足要求, 应增加垂直接地极及水平接地体的长度, 直到符合要求为止。如 10kV 为低电阻接地系统, 除接地装置的接地电阻 $\leq 4\Omega$, 另外配变中性点的接地应与变压器的保护接地装置分开 (距离 $\geq 10\text{m}$), 可采用电缆引至网外, 其接地电阻应 $\leq 4\Omega$ 。当不能分开时, 则配变保护接地的接地电阻 $< 0.5\Omega$ 。

材料表

序号	名称	型号	单位	数量	备注
1	接地极	$\angle 50\text{mm} \times 50\text{mm} \times 5\text{mm} \times 2500$	根	4	热镀锌
2	接地带	$-50\text{mm} \times 5\text{mm}$	m	40	热镀锌

图-2 箱变接地装置布置图

二 客户工程典型设计指引

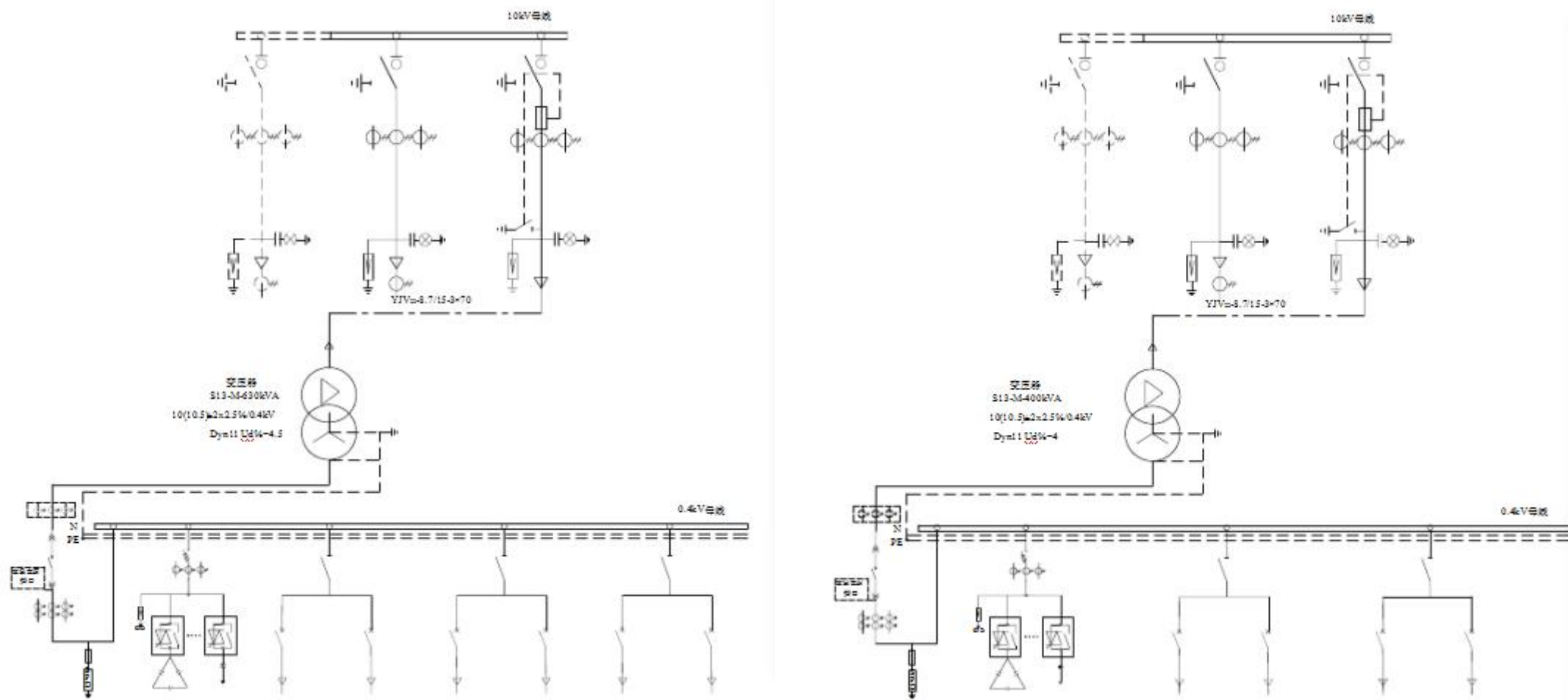


图-3 电气主接线图(630kVA)

二 客户工程典型设计指引

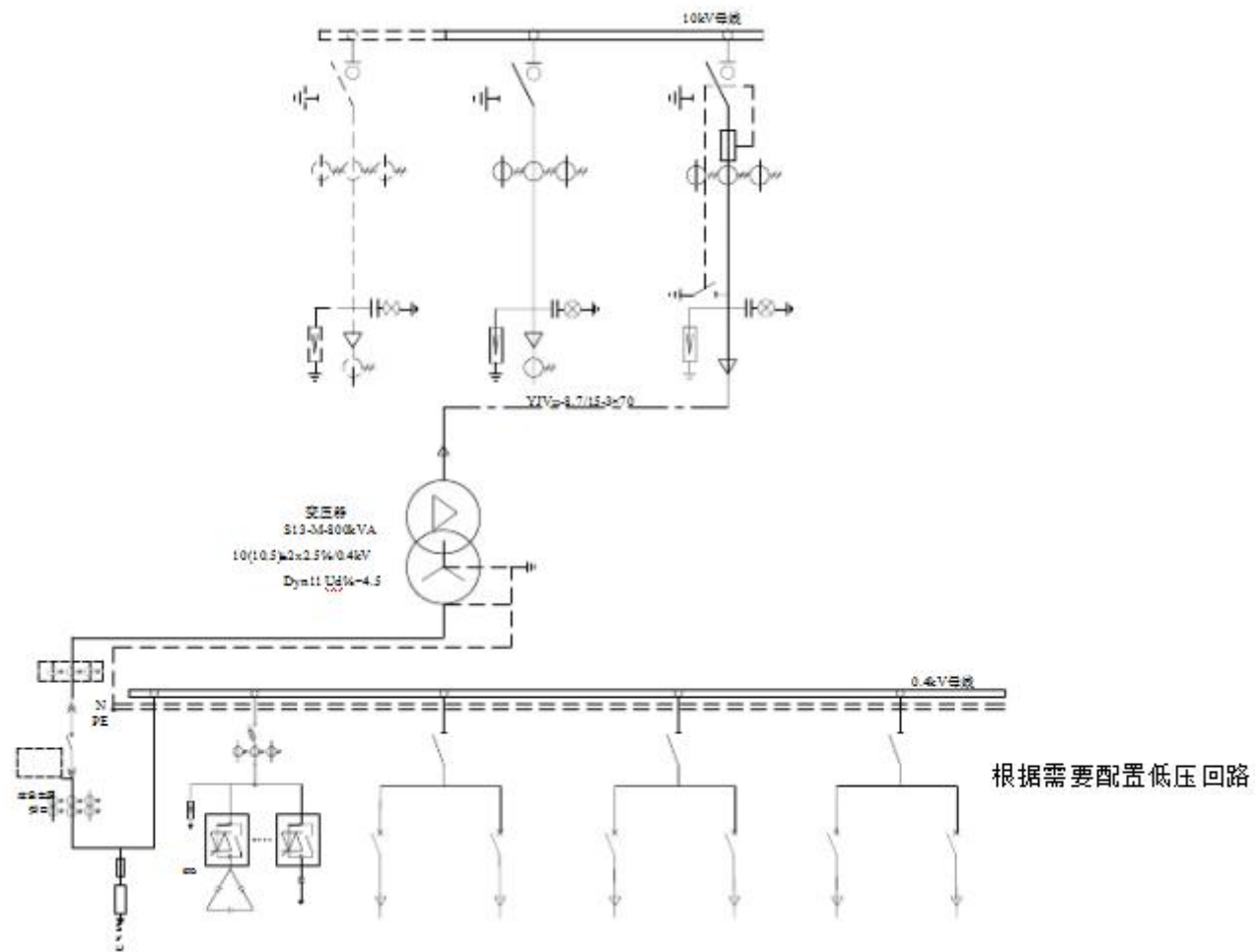


图-4 电气主接线图(800kVA)

二 客户工程典型设计指引

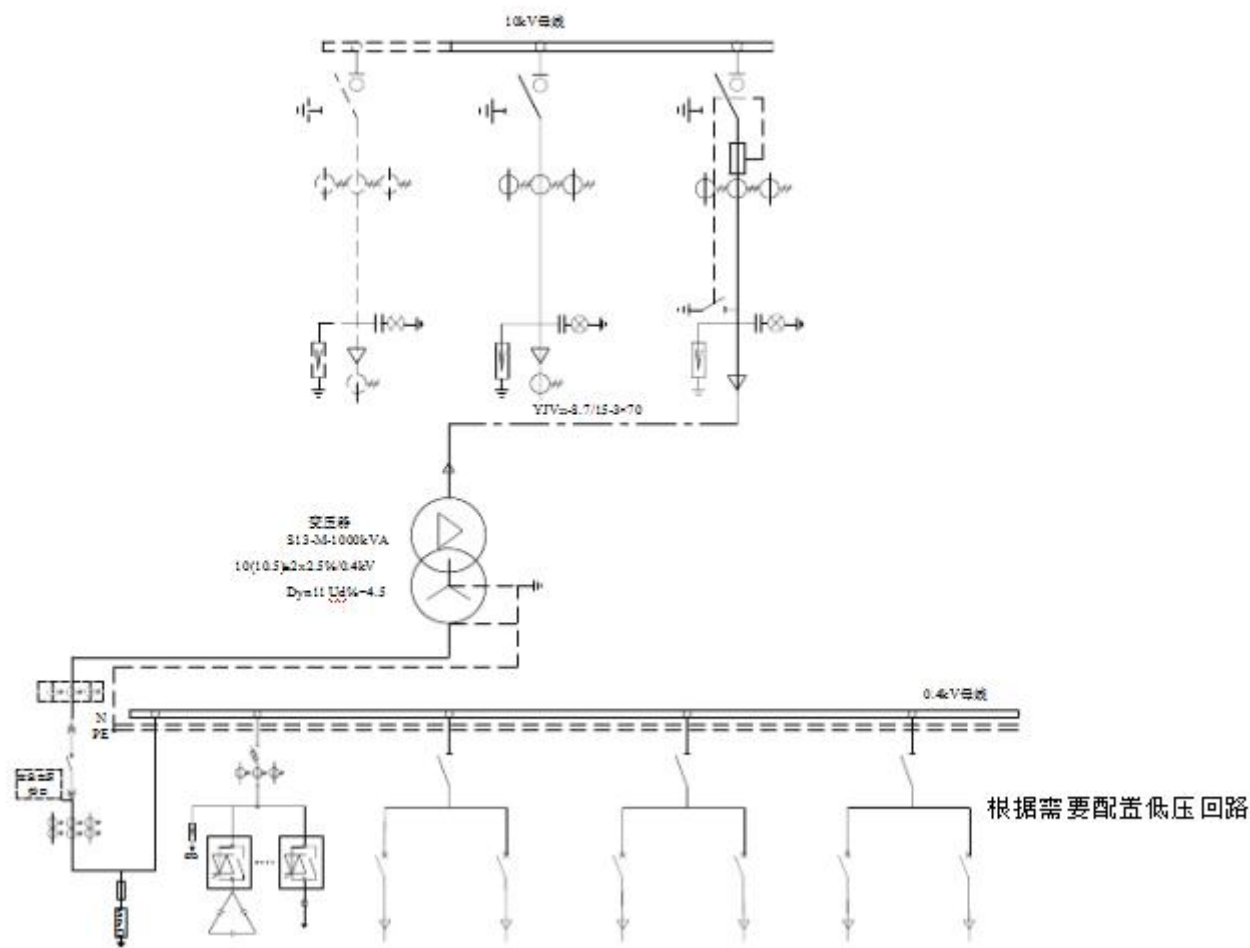


图-5 电气主接线图(1000kVA)

二 客户工程典型设计指引

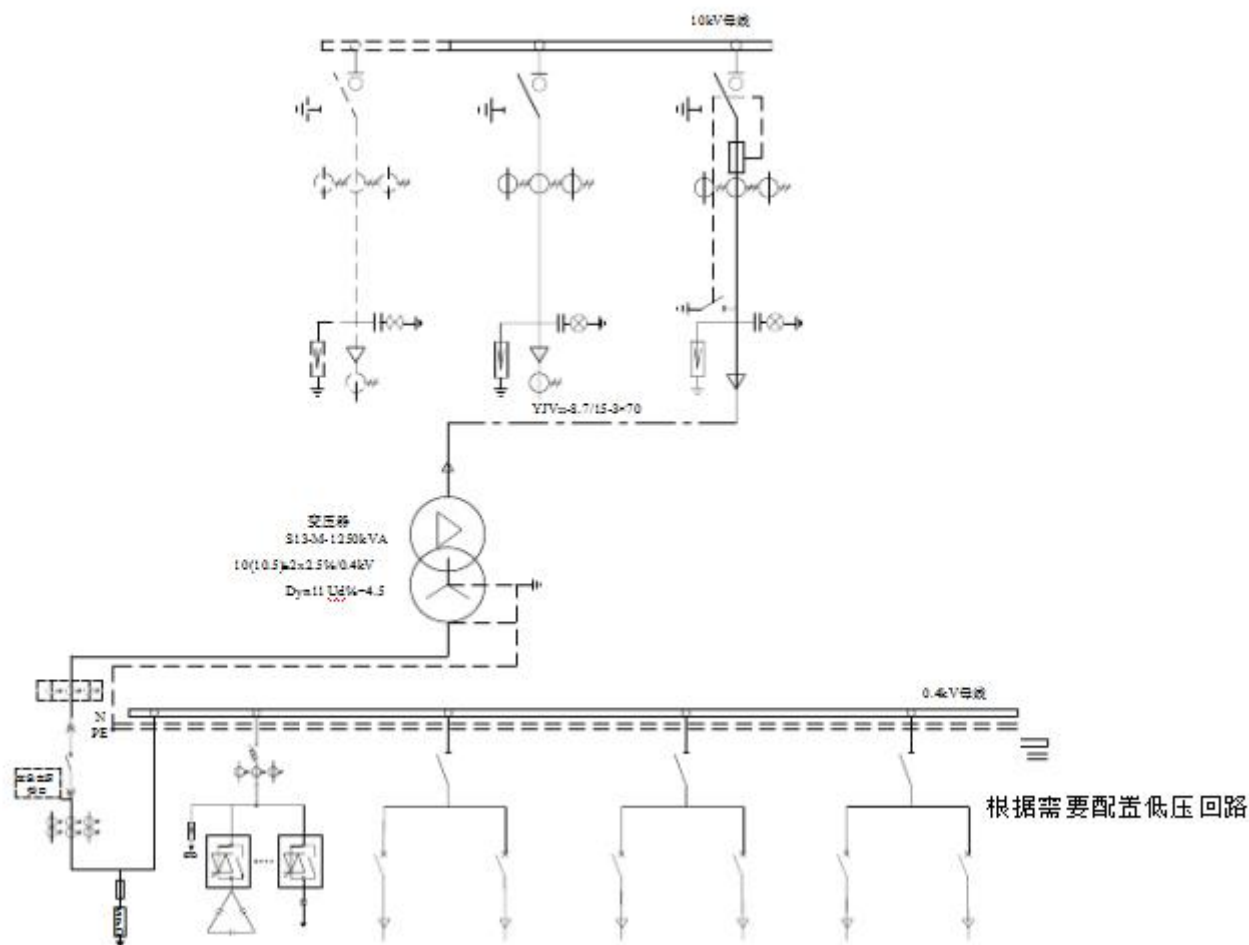


图-6 电气主接线图(1250kVA)

二 客户工程典型设计指引

3 10kV 柱上变压器台典型设计

3.1 设计说明

3.1.1 总述

本典型设计引用《国家电网公司配电网工程典型设计》，设计方案选用变压器侧装、架空绝缘线侧面引下。

主要技术原则：10kV 侧采用架空绝缘线引下，低压综合配电箱采用悬挂式安装，进线采用架空绝缘导线，出线采用架空绝缘导线或电缆引出。

3.1.1.1 适用范围

一般宜选用柱上式变压器和低压综合配电箱方式，适用于各类供电区域。

本设计方案为单回路线路，如果采用双回路，可根据实际情况作相应的调整。

3.1.1.2 方案技术条件

本方案根据《10kV 配电设备典型设计总体技术原则》确定的预定条件开展设计，方案说明见表 3-1。

表 3-1 10kV 柱上变压器方案技术条件表

序号	项目名称	内容
1	10kV 变压器	变压器采用低损耗、全密封、油浸式变压器，容量为 400kVA 及以下。
2	低压综合配电箱	外形尺寸选用 1350mm×700mm×1200mm，空间满足 400kVA 及以下容量配变的 1 回进线、3 回馈线、计量、无功补偿、配电智能终端等功能模块安装要求，配电智能终端应具有电能计量功能。箱体外壳优先选用不锈钢材料，也可选用纤维增强型不饱和聚酯树脂材料 (SMC)。低压综合配电箱按变压器容量分 2 档：200kVA 以下变压器按 200kVA 容量配置低压综合配电箱，200kVA~400kVA 变压器按 400kVA 容量配置低压综合配电箱。 部分用电负荷和变压器容量需求小且增长速度较慢的农村、山区可选用 10 米等高杆，低压综合配电箱尺寸选用 800mm×650mm×1200mm，空间满足 200kVA 及以下容量配变的 1 回进线、2 回馈线、计量、无功补偿、配电智能终端等功能模块安装要求。
3	主要设备型式	10kV 选用跌落式熔断器或封闭型熔断器。 0.4kV 进线选用熔断器式隔离开关，出线采用断路器。 熔断器短路电流水平按 8/12.5kA 考虑，其他 10kV 设备短路电流水平均按 20kA 考虑。
4	防雷接地	10kV 小电流接地系统接地电阻不大于 4Ω，当采用大电流接地系统时，保护接地和工作接地需分开设置，若保护接地与工作接地共用接地系统时，需结合工程实际情况，考虑土壤条件等因素进行校验。 变压器高压侧须安装避雷器，多雷区低压侧宜安装避雷器，避雷器应尽量靠近被保护设备，且连接引线尽可能短而直；接地体一般采用镀锌钢，腐蚀性高的地区宜采用铜包钢或者石墨；接地电阻、跨步电压和接触电压应满足有关规程要求。

二 客户工程典型设计指引

3.2 电力系统部分

3.2.1 本典设按照给定的变压器进行设计，在实际工程中，需要根据实地情况具体设计选择变压器容量。

3.2.2 熔断器短路电流水平按 8/12.5kA 考虑，其他 10kV 设备短路电流水平均按 20kA 考虑。

3.2.3 高压侧采用跌落式熔断器或封闭型熔断器，低压侧进线选择熔断器式隔离开关，出线开关选用断路器。

3.3 电气一次部分

3.3.1 短路电流及主要电气设备、导体选择

(1) 变压器

型式：选用高效节能型变压器，宜采用油浸式、全密封、低损耗油浸式变压器；

容量：400kVA 及以下；

阻抗电压： $U_k\%=4$ ；

额定电压： $10(10.5)\pm 5(2\times 2.5)\%/0.4kV$ ；

接线组别：Dyn11；

冷却方式：自冷式。

(2) 10kV 侧选用跌落式熔断器或封闭型熔断器，10kV 避雷器采用金属氧化物避雷器。

(3) 低压综合配电箱

1) 低压综合配电箱外形尺寸按照 1350mm×700mm×1200mm 设计，空间满足 400kVA 及以下容量配变的 1 回进线、3 回馈线、计量、无功补偿、配电智能终端等功能模块安装要求。对于选用 10 米等高杆的农村、山区，低压综合配电箱尺寸选用 800mm×650mm×1200mm，空间满足 200kVA 及以下容量配变的 1 回进线、2 回馈线、计量、无功补偿、配电智能终端等功能模块安装要求，自动化装置测量精度需满足实时线损统计需求，实现双向有功、功率计算功能。箱体外壳优先选用不锈钢材料，也可选用纤维增强型不饱和聚酯树脂材料 (SMC)。

2) 低压综合配电箱采用适度以大代小原则配置，200kVA~400kVA 变压器按 400kVA 容量配置，无功补偿不配置或按 120kVar 配置，配置方式为共补 ($3\times 10+3\times 20$) kVar，分补 ($10+20$) kVar；200kVA 以下变压器按 200kVA 容量配置，无功补偿不配置或按 60kVar 配



二 客户工程典型设计指引

置，配置方式为共补（ $5+2\times 10+20$ ）kVar，分补（ $5+10$ ）kVar。实现无功需量自动投切，按需配置配电智能终端。

3) 电气主接线采用单母线接线，出线 1~3 回。进线选择熔断器式隔离开关，宜选择带弹簧储能的熔断器式隔离开关，并配置栅式熔丝片和相间弧保护装置，出线开关选用断路器，并按需配置带通讯接口的配电智能终端和 T1 级电涌保护器。城镇区域负荷密度较大，且仅供 1 回低压出线的环境下，可取消出线断路器。TT 系统的剩余电流动作保护器应根据 Q/GDW11020-2013《农村低压电网剩余电流工作保护器配置导则》要求进行安装，不锈钢综合配电箱外壳单独接地。

4) 低压综合配电箱采取悬挂式安装，下沿距离地面不低于 2.0 米，有防汛需求可适当加高。在农村、农牧区等 D、E 类供电区域，低压综合配电箱下沿离地高度可降低至 1.8 米，变压器支架、避雷器、熔断器等安装高度应作同步调整，并宜在变压器台周围装设安全围栏。低压进线采用交联聚乙烯绝缘软铜导线由配电箱侧面进线；低压出线可采用电缆或交联聚乙烯绝缘软铜导线，由配电箱侧面出线，电杆外侧敷设，低压出线优先选择副杆，使用电缆卡抱固定；采用电缆上杆，杆高原则上为 12 米、15 米两种。

5) 变压器 10kV 引下线一般选择：主干线至跌落式熔断器上桩选用 JKLYJ-10-1 \times 50mm² 架空绝缘导线，跌落式熔断器下桩至变压器选用 JKTRYJ-10/35mm² 导线。变压器至低压综合配电箱出线选择：200kVA 及以下选用 JKTRYJ-1-1 \times 150mm² 架空绝缘导线，200kVA-400kVA 选用 JKTRYJ-1-1 \times 300mm² 架空绝缘导线，低压综合配电箱出线根据负荷情况设计选定。

6) 在部分用电负荷和变压器容量需求小且增长速度较慢的农村、山区，12 米及 15 米杆型运输不便。按照资产全寿命管理的要求，柱上变压器台可选择容量 200kVA 及以下配变，等高架设 10 米高的非预应力混凝土杆。

7) 线路金具按“节能型、绝缘型”原则选用。

8) 变压器台架承重力按照 400kVA 变压器及配套低压综合配电箱重量考虑设计。

3.3.2 基础

方案中所有混凝土杆的埋深及底盘的规格均按预定条件选定，若土质与设计条件差别较大可根据实际情况作适当调整。

3.3.3 防雷、接地及过电压保护

交流电气装置的接地应符合 GB/T50065-2011《交流电气装置的接地设计规范》要求。电气装置过电压保护应满足 GB/T50064-2014《交流电气装置的过电压保护和绝缘配合设计规范》要求。

(1) 采用交流无间隙金属氧化物避雷器进行过电压保护，金属氧化物避雷器按 GB11032 - 2010《交流无间隙金属氧化物避雷器》中的规定进行选择，设备绝缘水平按国标要求执行。

二 客户工程典型设计指引

(2) 配电变压器均装设避雷器，并应尽量靠近变压器，其接地引下线应与变压器二次侧中性点及变压器的金属外壳相连接。在多雷区宜在变压器二次侧装设避雷器，避雷器应尽量靠近被保护设备，连接引线尽可能短而直。柱上变压器台高压侧须安装金属氧化物避雷器。

(3) 中性点直接接地的低压配电线路，其保护中性线（PEN 线）应在电源点接地，TN-C 系统在干线和分支线的终端处，应将 PEN 线重复接地，且接地点不应少于三处；TT 系统除变压器低压侧中性点直接接地外，中性线不得再重复接地，不锈钢综合配电箱外壳单独接地，剩余电流动作保护器另应根据 Q/GDW11020-2013《农村低压电网剩余电流工作保护器配置导则》要求进行安装。接地体敷设成围绕变压器的闭合环形，设 2 根及以上垂直接地极，接地体的埋深不应小于 0.6 米，且不应接近煤气管道及输水管道。接地线与杆上需接地的部件必须接触良好。

(4) 低压综合配电箱防雷采用 T1 级浪涌保护器，壳体、浪涌保护器及避雷器应接地，接地引线与接地网可靠连接。

(5) 设水平和垂直接地的复合接地网。接地体一般采用镀锌钢，腐蚀性高的地区宜采用铜包钢或者石墨。接地电阻、跨步电压和接触电压应满足有关规程要求。考虑防盗要求接地极汇合点设置在主杆 3.0 米处，分别与避雷器接地、变压器中性点接地、变压器外壳接地和不锈钢低压综合配电箱外壳进行有效连接。不锈钢综合配电箱外壳接地端口留在箱体上部。

3.3.4 主要设备及材料清册

序号	名称	型号及规格	单位	数量	备注
1	油浸式 配电变压器	400kVA 及以下；Dyn11； U _k %=4	台	1	
2	混凝土杆	Φ190×12m（非预应力杆）、Φ190×15m（非预应力杆），部分农村、山区可选 Φ190×10m（非预应力杆）	根	2	双杆等高
3	跌落式 熔断器	100A	只	3	高压熔丝按 变压器容量 选择
4	避雷器	17/50kV	只	3	
5	低压综合 配电箱	1350mm×700mm×1200mm (10m 等高杆型选用 800mm×650mm×1200mm)	台	1	可按实际尺 寸调整
6	高压架空 绝缘导线	JKLYJ-10-1×50mm ²	米	25	
7	高压架空 绝缘导线	JKTRYJ-10-×35mm ²	米	12	
8	综合箱进线	400kVA：JKTRYJ-1-1× 300mm ² 200kVA：JKTRYJ-1-1× 150mm ²	米	16	

二 客户工程典型设计指引

3.3.5 使用说明

方案简述

本方案主要对应内容为：10kV 侧采用架空绝缘线引下，低压综合配电箱采用悬挂式安装。10kV 变压器为 1 台 50kVA~400kVA 的组合方案。

3.3.6 基本方案说明

(1) 柱上变压器台采用双杆等高布置方式。

(2) 低压综合配电箱采用吊装方式，箱体外壳优先选用不锈钢材料，也可选用纤维增强型不饱和聚酯树脂材料(SMC)。箱体尺寸为 1350mm×700mm×1200mm(宽×深×高)，部分偏远农村、山区的 10m 等高杆型选用尺寸为 800mm×650mm×1200mm(宽×深×高)箱体，以主杆为基准正面布置，便于运行维护。其底部距地面不小于 2.0 米，变压器台架宜相应抬高。在农村、农牧区等 D、E 类供电区域，低压综合配电箱下沿离地高度可降低至 1.8 米，变压器支架、避雷器、熔断器等安装高度应作同步调整，并宜在变压器台周围装设安全围栏。低压综合配电箱应配置带盖通用挂锁，有防止触电的警告标示并采取可靠的接地和防盗措施。

(3) 低压综合配电箱电气主接线采用单母线接线，出线 1~3 回。进线开关选用熔断器式隔离开关，宜选择带弹簧储能的熔断器式隔离开关，并配置栅式熔丝片和相间隔弧保护装置，出线开关选择断路器(剩余电流保护器)，配置相应的保护。城镇区域负荷密度较大，且仅供 1 回低压出线的情况下，可取消出线断路器。TT 系统的剩余电流动作保护器应根据 Q/GDW11020-2013《农村低压电网剩余电流工作保护器配置导则》要求进行安装，不锈钢综合配电箱外壳单独接地。并按需配置带通讯接口的配电智能终端和 T1 级浪涌保护器。

(4) 低压综合配电箱内采用母排，全绝缘包封，进出线额定电流及无功补偿根据配电箱容量和出线回路数配置。进线采用软铜芯架空绝缘导线，根据现场实际由设计选定。

3.3.7 其他

本方案以海拔高度小于 1000 米，国标Ⅲ级污秽区设计。

本方案以地基承载力特征值 $f_{ak}=150\text{kPa}$ ，地下水无影响，非采暖区设计，当具体工程中实际情况有所变化时，应对有关项目作相应调整。

当海拔超过 1000 米时，绝缘子参照线路相应海拔配置。



二 客户工程典型设计指引

柱上台变设备及空气间隙参照如下：

- (1) 海拔 $H \leq 2500$ 时,采用高原型设备,但空气间隙及安装尺寸保持不变。
- (2) 海拔 $2500 < H \leq 4000$ 米时,采用高原型设备,空气间隙及安装尺寸应按下表进行修正。

一次设备要求的最小空气间隙表

海拔 (m)	相对地 (mm)	相间 (mm)
$3000 < H \leq 4000$	288	288

同杆架设线路横担之间的最小垂直距离表

类型	距离 (m)
10kV 与 10kV	0.8
10kV 与 1kV 以下	1.2
1kV 以下与 1kV 以下	0.6





二 客户工程典型设计指引

3.3.8 当海拔超过 1000 米时，根据《国家电网公司物资采购标准高海拔外绝缘配置技术规范》规定，柱式绝缘子选用标准如下所示：

海拔高度 绝缘子型号 污区等级	$H \leq 1000\text{m}$	$1000\text{m} < H \leq 2500\text{m}$	$2500\text{m} < H \leq 4000\text{m}$
A、B、C	R5, ET105L, 125, 28 3, 360	R12.5, ET125N, 160 , 305, 400	R12.5, ET150N, 170 , 336, 534
D	R12.5, ET125N, 160 , 305, 400	R12.5, ET125N, 160 , 305, 400	R12.5, ET150N, 170 , 336, 534
E	R12.5, ET150N, 170 , 336, 534	R12.5, ET150N, 170 , 336, 534	R12.5, ET150N, 170 , 336, 534

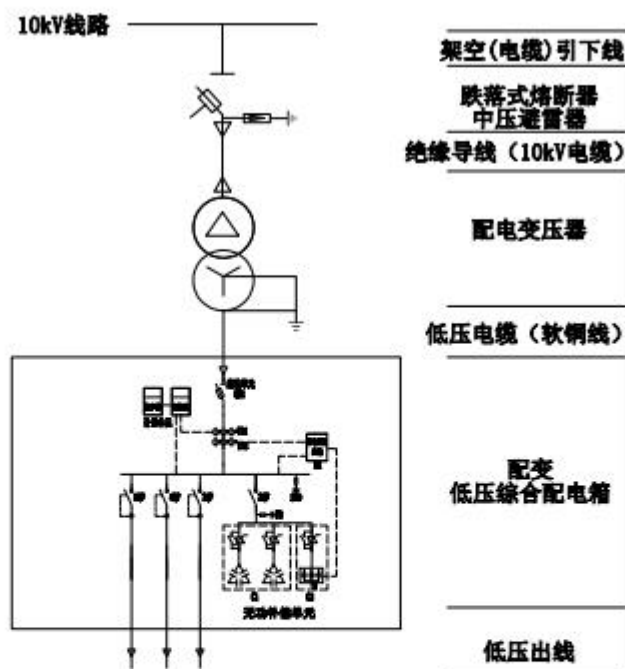
海拔高度 绝缘子数量 污区等级	$H \leq 1000\text{m}$	$1000\text{m} < H \leq 2500\text{m}$	$2500\text{m} < H \leq 4000\text{m}$
A、B、C	2	2	3
D	2	2	3
E	2	2	3

说明：1. 图例绝缘子采用球窝式盘形悬式瓷绝缘子（国网物料名称：盘形悬式瓷绝缘子，U70B/146, 255, 246, 320），也可采用槽式盘形悬式瓷绝缘子（国网物料名称：盘形悬式瓷绝缘子，U70C/146, 255, 146, 320）替换。
2. 绝缘子配置按海拔高度分类范围值上限考虑。

3.3.9 设计中低压出线方案考虑避免低压线路穿越高压线路问题，在低压线路设计中合理布置低压线路方向，不宜与高压线路同向，或采用电缆入地敷设至低压线路。

二 客户工程典型设计指引

图-1 电气主接线图



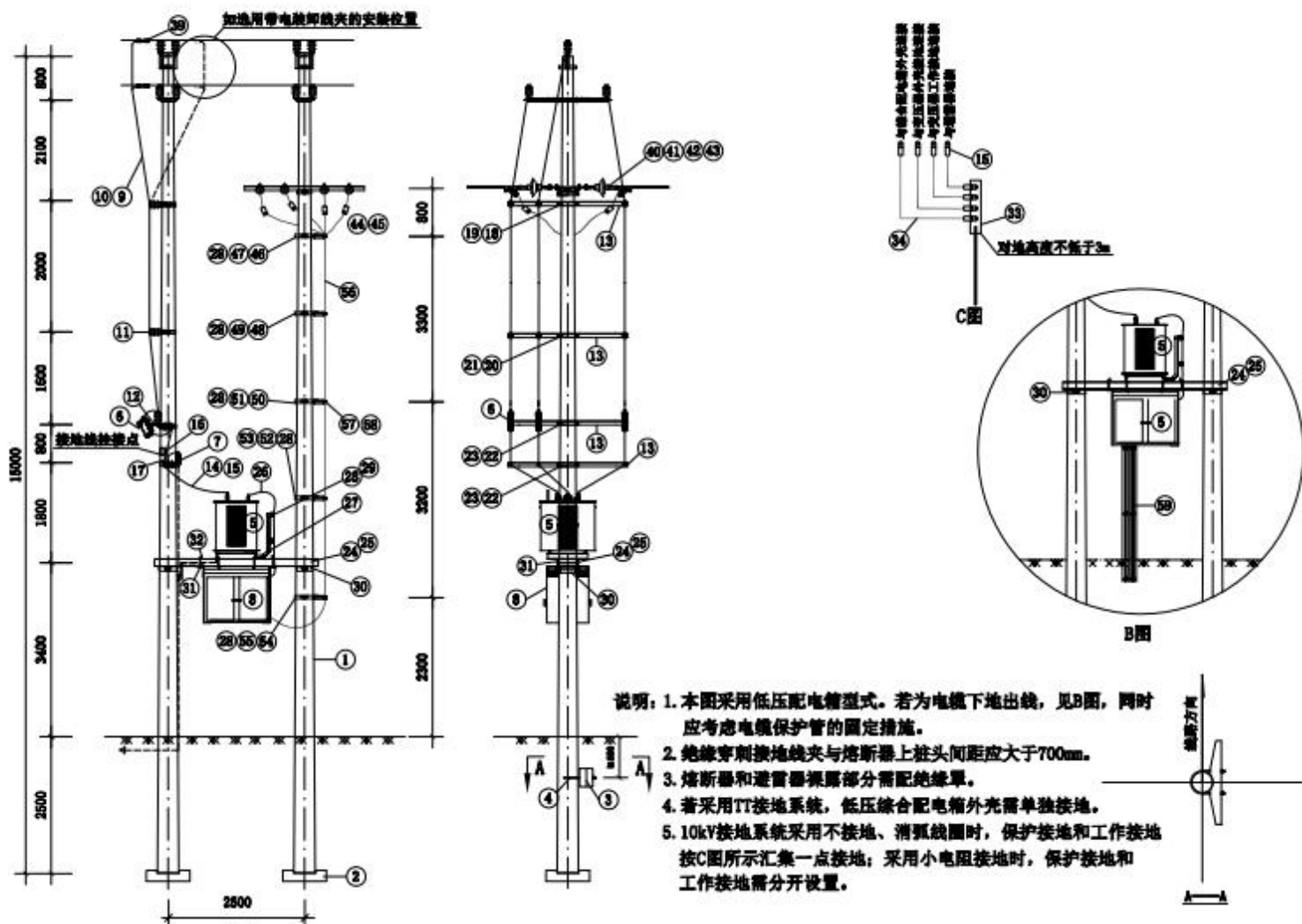
400kVA低压综合配电箱出线

序号	名称	规格参数	单位	数量	备注
1	架空绝缘引下线	JKLJY-10-1×50mm ²	米	25	
2	跌落式熔断器	100A	只	3	
3	普通避雷器	熔丝	根	3	根据变压器容量选配
3	普通避雷器	HYWSS-17/50	只	3	
4	配电变压器	S11及以上节能型变压器 容量400kVA	台	1	10(10.5)±2×2.5%(5%)/0.4kV Dyn11 Uk=4.0%
5	变压器低压侧出线	400kVA: JKTRYJ-1-1×300mm ² 200kVA: JKTRYJ-1-1×150mm ²	米	16	
6	低压综合配电箱	悬挂式双杆配电箱	台	1	根据变压器容量选配
7	配电箱(柜)出线		米		可按照实际需求选配



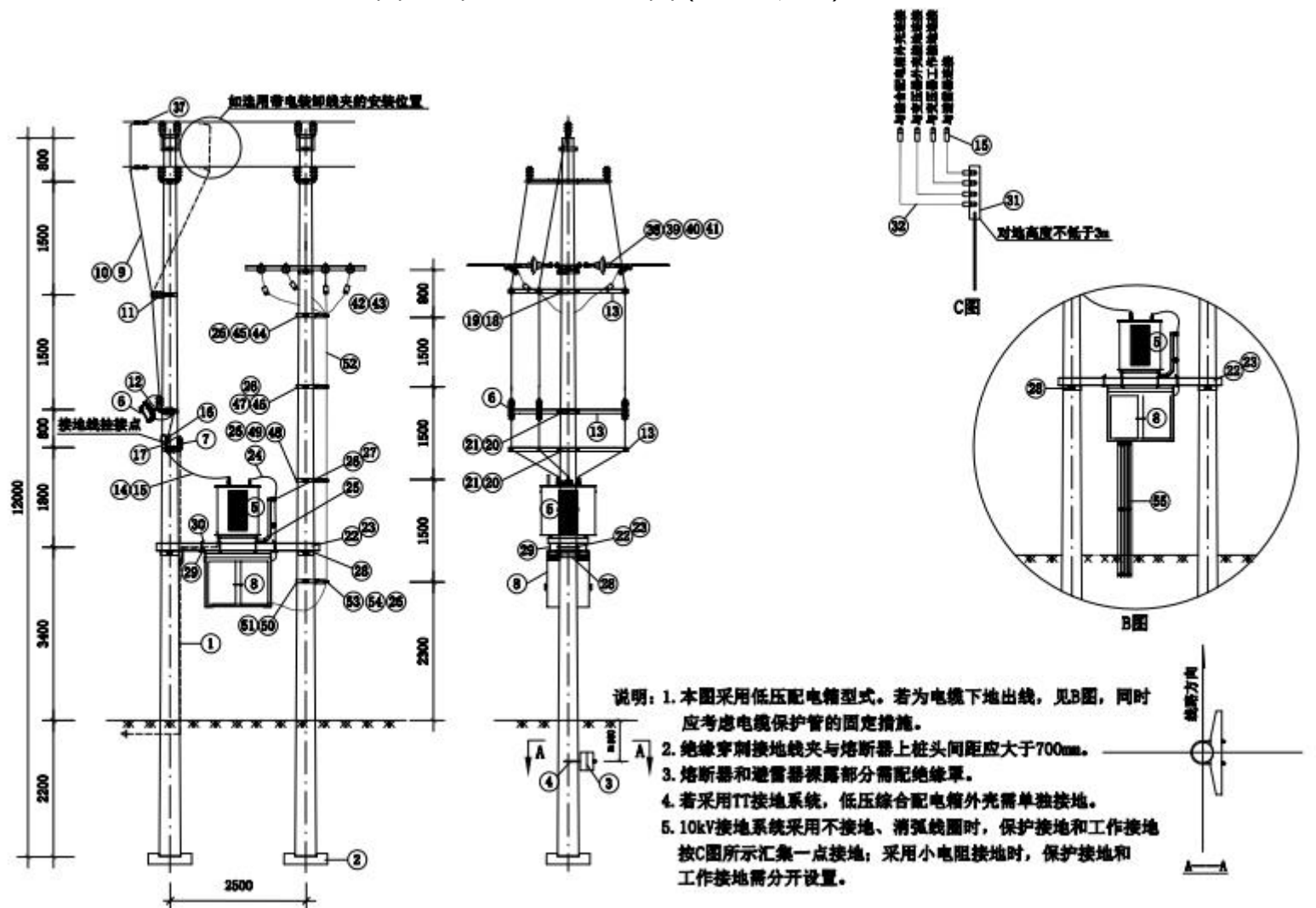
二 客户工程典型设计指引

图-2 柱上变压器杆型图（15米双杆）



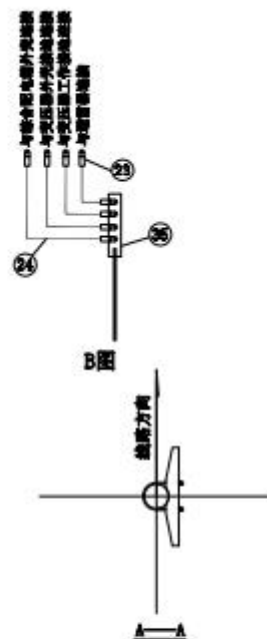
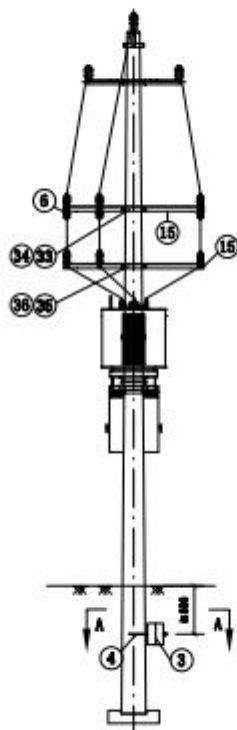
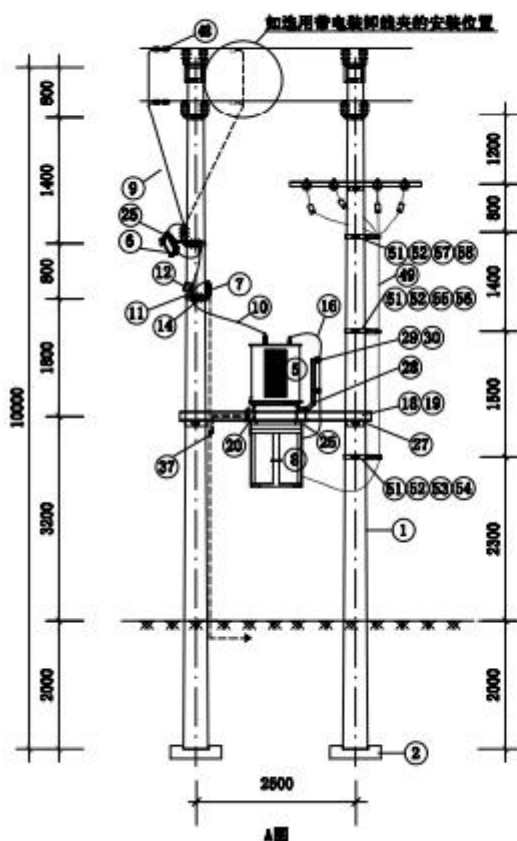
二 客户工程典型设计指引

图-3 柱上变压器杆型图（12米双杆）



二 客户工程典型设计指引

图-4 柱上变压器杆型图（10米双杆）



- 说明：1. 本图采用低压配电箱型式。不考虑低压电缆出线。
 2. 绝缘穿刺接地线夹与熔断器上桩头间距应大于700mm。
 3. 熔断器和避雷器裸露部分需配绝缘罩。
 4. 若采用TT接地系统，低压综合配电箱外壳需单独接地。
 5. 10kV接地系统采用不接地、消弧线圈时，保护接地和工作接地按B图所示汇集一点接地；采用小电阻接地时，保护接地和工作接地需分开设置。
 6. 本杆型图仅适用于偏远地区，负荷需求小，变压器容量在200kVA及以下。



二 客户工程典型设计指引

图-5 物料清单（15米双杆）

材料类别	编号	名称	型号	单位	数量	图号	物料编码	备注	材料类别	编号	名称	型号	单位	数量	图号	物料编码	备注			
电杆类	1	电杆	190×15m×M	根	2		500013974		成套附件类(续)	28	压板	YB5-460P	块	7	TJ-LT-03	500127019				
	2	底盘	DP-6	块	2			可选		29	蝶式瓷瓶	ED-1	只	8			500017324			
	3	卡盘	KP12	块	2		500027391	可选		30	抱箍	BG8-320	块	4	TJ-BG-03		500018784			
	4	卡盘U型抱箍	U20	只	2	TJ-ZJ-07		可选		31	双头螺杆	M16×200	根	8			500013069	配双螺母垫片		
设备类	5	变压器		台	1			按实际情况选用		32	压板	YB5-740J	块	4	TJ-LT-04		500126963			
	6	跌落式熔断器	100A	只	3		500007914	熔丝按变压器容量配置,可选封闭式;带绝缘罩		33	接地装置		副	1				根据现场实际设计选定		
	7	普通避雷器	HY5WS5-17/50	台	3		500027151	配绝缘罩		34	布电线	BV-35	米	15						
JP柜类	8	低压综合配电箱		台	1			按实际情况选用		35	低压接线桩头	SBJ-1-M20	只	4						
成套附件类	9	高压绝缘线	JKLYJ-10/50	米	25		500014672	熔断器前使用		36A	接线端子	DT-300	个	8				选装		
	10	接线端子	DT-50,铜镀锡	个	3					36B	接线端子	DT-150	个	8				选装		
	11	柱式瓷瓶	R5ET105L	只	15					37	高压绝缘罩	10kV	只	3						
	12	熔断器安装架	RJ7-170	块	3	TJ-ZJ-01	500019880			38	低压绝缘罩	1kV	只	4						
	13	横担	HD7-2300	块	4	TJ-HD-03	500126951				螺栓	M16×45	件	54					配螺母	
	14	高压绝缘线	JKTRYJ-10/35	米	12		500065813	熔断器后使用			螺栓	M16×70	件	34					配螺母	
	15	接线端子	DT-35	只	21						螺母	M16	个	10						
	16	绝缘穿刺接地线夹		副	3		500032474	并沟线夹可选			垫圈	M16	个	36						
	17	绝缘压接线夹	LH11- /35	副	3			弹射楔型、螺栓J、C型线夹可选			螺栓	M12×40	件	24						
	18	横担抱箍	HBG6-240	块	1	TJ-BG-04	500018892				螺栓	M16×130	件	12						
	19	抱箍	BG6-240	块	1	TJ-BG-02	500018831				螺栓	M14×40	件	4						
	20	横担抱箍	HBG6-260	块	1	TJ-BG-04	500019099				垫圈	M14	个	8						
	21	抱箍	BG6-260	块	1	TJ-BG-02	500019005				螺栓	M18×70	件	4						
	22	横担抱箍	HBG6-300	块	2	TJ-BG-04	500019100				垫圈	M18	个	8						
	23	抱箍	BG6-300	块	2	TJ-BG-02	500018832													
	24	变压器双杆支持架	[14-3000	副	1	TJ-ZJ-03	500035224			其他类	39	绝缘并沟线夹	LH31	副	6			500052217	弹射楔型、螺栓J、C型线夹可选	
	25	双头螺杆	M20×400	根	4	TJ-QT-01	500013166	配双螺母垫片			40	横担抱箍	HBG6-240	块	1	TJ-BG-04		500018892		
	26A	低压绝缘线(可选)	JKTRYJ-1/300	米	16		500065814	200kVA及以上配变使用			41	横担	HD6-1500	块	2	TJ-HD-01		500071566		
	26B	低压绝缘线(可选)	JKTRYJ-1/150	米	16		500065823	200kVA以下配变使用			42	挂线联铁	LT7-580G	块	8	TJ-LT-01		500123916		
	27	变压器侧装托架及低压出线支架	ZJ5-800	副	1	TJ-ZJ-05	500019318				43	低压耐张串		串	8					
										44	低压电缆终端	设计选定	只	8						
										45	连接金具	设计选定	只	8						

二 客户工程典型设计指引

图-6 物料清单（15米双杆）

材料类别	编号	名称	型号	单位	数量	图号	物料编码	备注	
其他类 (续)	46	横担抱箍	HBG6-260	块	1	TJ-BG-04	500019099		
	47	抱箍	BG6-260	块	1	TJ-BG-02	500019005		
	48	横担抱箍	HBG6-280	块	1	TJ-BG-04	500018893		
	49	抱箍	BG6-280	块	1	TJ-BG-02	500019006		
	50	横担抱箍	HBG6-300	块	1	TJ-BG-04	500019100		
	51	抱箍	BG6-300	块	1	TJ-BG-02	500018832		
	52	横担抱箍	HBG6-320	块	1	TJ-BG-04	500019102		
	53	抱箍	BG6-320	块	1	TJ-BG-02	500019101		
	54	横担抱箍	HBG6-340	块	1	TJ-BG-04	500019102		
	55	抱箍	BG6-340	块	1	TJ-BG-02	500018833		
	56	低压电缆或低压绝缘线	设计选定	米	按需			选装	
	57	杆上电缆固定架	DLJ5-165	块	5	TJ-ZJ-02	500055071		
	58	电缆卡抱		块	10	TJ-BG-01		按实际情况选用	
	59	杆上电缆护管	DLHG-114A	副	2	TJ-HG-01	500020103	选装	
			螺栓	M16×45	件	42			配螺母
			螺栓	M16×70	件	22			配螺母
			螺母	M16	个	6			
			垫圈	M16	个	24			
		螺栓	M12×40	件	16				
		螺栓	M16×130	件	6				



二 客户工程典型设计指引

图-7 物料清单（12米双杆）

材料类别	编号	名称	型号	单位	数量	图号	物料编码	备注	材料类别	编号	名称	型号	单位	数量	图号	物料编码	备注	
电杆类	1	电杆	190×12m×M	根	2		500013972		成套附件类(续)	28	抱箍	BG8-300	块	4	TJ-BG-03	500018783		
	2	底盘	DP-6	块	2			可选		29	双头螺杆	M16×200	根	8		500013069	配双螺母垫片	
	3	卡盘	KP12	块	2		500027391	可选		30	压板	YB5-740J	块	4	TJ-LT-04	500126963		
	4	卡盘U型抱箍	U20	只	2	TJ-ZJ-07		可选		31	接地装置		副	1			根据现场实际设计选定	
设备类	5	变压器		台	1			按实际情况选用		32	布电线	BV-35	米	15				
	6	跌落式熔断器	100A	只	3		500007914	熔丝按变压器容量配置； 可选封闭式；带绝缘罩		33	低压接线桩头	SBJ-1-M20	只	4				
JP柜类	7	普通避雷器	HY5WS5-17/50	台	3		500027151	配绝缘罩		34A	接线端子	DT-300	个	8				选装
	8	低压综合配电箱		台	1			按实际情况选用		34B	接线端子	DT-150	个	8				选装
成套附件类	9	高压绝缘线	JKLYJ-10/50	米	25		500014672	熔断器前使用		35	高压绝缘罩	10kV	只	3				
	10	接线端子	DT-50,铜镀锌	个	3					36	低压绝缘罩	1kV	只	4				
	11	柱式瓷瓶	R5ET105L	只	12						螺栓	M16×45	件	54				配螺母
	12	熔断器安装架	RJ7-170	块	3	TJ-ZJ-01	500019880				螺栓	M16×70	件	34				配螺母
	13	横担	HD7-2300	块	3	TJ-HD-03	500126951				螺母	M16	个	10				
	14	高压绝缘线	JKTRYJ-10/35	米	12		500065813	熔断器后使用			垫圈	M16	个	36				
	15	接线端子	DT-35	只	21						螺栓	M12×40	件	24				
	16	绝缘穿刺接地线夹		副	3		500032474	并沟线夹可选			螺栓	M16×130	件	12				
	17	绝缘压接线夹	LH11- /35	副	3			弹射模型、 螺栓J、C型线夹可选			螺栓	M14×40	件	4				
	18	横担抱箍	HBC6-240	块	1	TJ-BG-04	500018892				垫圈	M14	个	8				
	19	抱箍	BG6-240	块	1	TJ-BG-02	500018831				螺栓	M18×70	件	4				
	20	横担抱箍	HBC6-260	块	2	TJ-BG-04	500019099				垫圈	M18	个	8				
	21	抱箍	BG6-260	块	2	TJ-BG-02	500019005				37	绝缘并沟线夹	LH31	副	6		500052217	弹射模型、 螺栓J、C型线夹可选
	22	变压器双杆支持架	[14-3000	副	1	TJ-ZJ-03	500035224				38	横担抱箍	HBC6-240	块	1	TJ-BG-04	500018892	
	23	双头螺杆	M20×400	根	4	TJ-QT-01	500013166	配双螺母垫片			39	横担	HD6-1500	块	2	TJ-HD-01	500071566	
	24A	低压绝缘线（可选）	JKTRYJ-1/300	米	16		500065814	200kVA及以上配变使用			40	挂线联铁	L77-580G	块	8	TJ-LT-01	500123916	
	24B	低压绝缘线（可选）	JKTRYJ-1/150	米	16		500065823	200kVA以下配变使用			41	低压耐张串		串	8			
	25	变压器侧装托架及低压出线支架	ZJ5-800	副	1	TJ-ZJ-05	500019318				42	低压电缆终端	设计选定	只	8			
	26	压板	YB5-460P	块	6	TJ-LT-03	500127019				43	连接金具	设计选定	只	8			
27	蝶式瓷瓶	ED-1	只	8		500017324				44	横担抱箍	HBC6-240	块	1	TJ-BG-04	500018892		
										45	抱箍	BG6-240	块	1	TJ-BG-02	500018831		
										46	横担抱箍	HBC6-260	块	1	TJ-BG-04	500019099		

二 客户工程典型设计指引

图-8 物料清单（12米双杆）

材料类别	编号	名称	型号	单位	数量	图号	物料编码	备注	
其他类 (续)	47	抱箍	BG6-260	块	1	TJ-BG-02	500019005		
	48	横担抱箍	HBG6-280	块	1	TJ-BG-04	500018893		
	49	抱箍	BG6-280	块	1	TJ-BG-02	500019006		
	50	横担抱箍	HBG6-300	块	1	TJ-BG-04	500019100		
	51	抱箍	BG6-300	块	1	TJ-BG-02	500018832		
	52	低压电缆或低压绝缘线	设计选定	米	按需			选装	
	53	杆上电缆固定架	DLJ5-165	块	4	TJ-ZJ-02	500055071		
	54	电缆卡抱		块	10	TJ-BG-01		按实际情况选用	
	55	杆上电缆护管	DLHG-114A	副	2	TJ-HG-01	500020103	选装	
			螺栓	M16×45	件	42			配螺母
			螺栓	M16×70	件	22			配螺母
			螺母	M16	个	6			
			垫圈	M16	个	24			
			螺栓	M12×40	件	16			
			螺栓	M16×130	件	6			



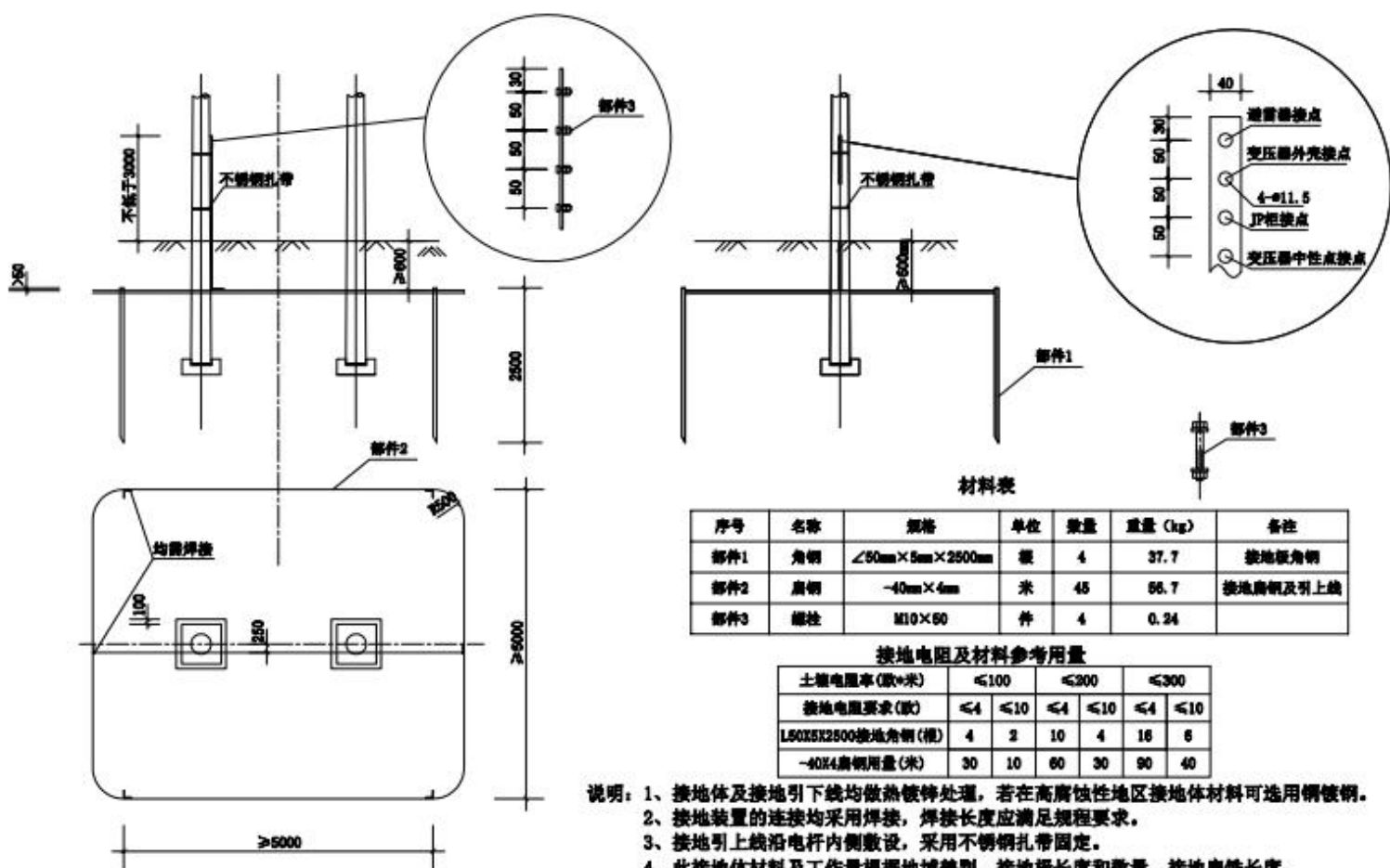
二 客户工程典型设计指引

图-9 物料清单（10米双杆）

材料类别	编号	名称	型号	单位	数量	图号	物料编码	备注	材料类别	编号	名称	型号	单位	数量	图号	物料编码	备注		
电杆类	1	电杆	190×10m×I	根	2		500033663		成套附件类	31	高压绝缘罩	10kV	只	3					
	2	底座	DP-6		2			可选		32	低压绝缘罩	1kV	只	4					
	3	卡盘	KP12	块	2		500027391	可选		33	横担抱箍	HBG6-220	块	1	TJ-BG-04	500019098			
	4	卡盘U型抱箍	U20	只	2	TJ-ZJ-07		可选		34	抱箍	BG6-220	块	1	TJ-BG-02	500018864			
设备类	5	变压器		台	1			按实际情况选用		35	横担抱箍	HBG6-240	块	1	TJ-BG-04	500018892			
	6	跌落式熔断器	100A	只	3		500126974			36	抱箍	BG6-240	块	1	TJ-BG-02	500018831			
	7	普通避雷器	HY5WS5-17/50	台	3		500027151	带绝缘罩		37	接地装置		副	1					
JP柜	8	低压综合配电箱		台	1			按实际情况选用		38	螺栓	M16×45	件	54					
成套附件类	9	高压绝缘线	JKLYJ-10/50	米	25		500014672	熔断器前使用		39	螺栓	M16×70	件	32					
	10	高压绝缘线	JKTRYJ-10/35	米	12		500065813	熔断器后使用		40	螺母	M16	个	10					
	11	绝缘压接线夹	LH11- /35	副	3			弹射模型、螺栓J、C型线夹可选		41	垫圈	M16	个	36					
	12	绝缘穿刺接地线夹		副	3		500032474	并沟线夹可选		42	螺栓	M12×40	件	24					
	13	接线端子	DT-50,铜镀锡	个	3					43	螺栓	M16×130	件	12					
	14	柱式瓷瓶	R5ET105L	只	9					44	螺栓	M14×40	件	4					
	15	横担	HD7-2300	块	2	TJ-HD-03	500126951			45	垫圈	M14	个	8					
	16	低压绝缘线(可选)	JKTRYJ-1/150	米	16		500065823	200kVA以下配变使用		46	螺栓	M18×70	件	4					
		低压绝缘线(可选)	JKTRYJ-1/300	米	16		500065814	200kVA及以上配变使用		47	垫圈	M18	个	8					
	17	接线端子	DT-150	个	8			按实际情况选用		48	绝缘并沟线夹	LH31	副	6		500052217		弹射模型、螺栓J、C型线夹可选	
		低压电缆终端	1×150,户内终端,冷缩	个	8			按实际情况选用			49	低压电缆	设计选定	米	按需				
	18	变压器双杆支持架	[14-3000	副	1	TJ-ZJ-03	500035224			50	低压电缆终端	设计选定	只	8					
	19	双头螺杆	M20×400	根	4	TJ-QT-01	500013166	配双螺母垫片		51	杆上电缆固定架	DLJ5-165	块	3	TJ-ZJ-02	500055071			
	20	双头螺杆	M16×200	根	4	TJ-QT-01	500013069	配双螺母垫片(可选防盗螺栓)		52	电缆卡抱	设计选定	块	6	TJ-BG-01				
	21	低压接线桩头	SBJ-1-M20	只	4					53	横担抱箍	HBG6-260	块	2	TJ-BG-04	500019099			
	22	高压接线桩头	SBJ-1-M12	只	3					54	抱箍	BG6-260	块	2	TJ-BG-02	500019005			
	23	接线端子	DT-35	只	21					55	横担抱箍	HBG6-240	块	2	TJ-BG-04	500018892			
	24	布电线	BY-35	米	12					56	抱箍	BG6-240	块	2	TJ-BG-02	500018831			
	25	熔断器安装架	RJ7-170	块	3	TJ-ZJ-01	500019880			57	横担抱箍	HBG6-220	块	2	TJ-BG-04	500019098			
	26	压板	YB5-740J	块	4	TJ-LT-04	500126963			58	抱箍	BG6-220	块	2	TJ-BG-02	500018864			
	27	抱箍	BG6-260	块	4	TJ-BG-03	500018781			59	螺栓	M16×45	件	42					
	28	变压器侧托架及低压出线支架	ZJ6-800	副	1	TJ-ZJ-06	500019318			60	螺栓	M16×70	件	22					
	29	压板	YB5-460P	块	5	TJ-LT-03	500127019			61	螺母	M16	个	6					
	30	蝶式瓷瓶	ED-1	只	8		500017324			62	垫圈	M16	个	24					
										63	螺栓	M12×40	件	16					
										64	螺栓	M16×130	件	6					

二 客户工程典型设计指引

图-10 接地体加工图

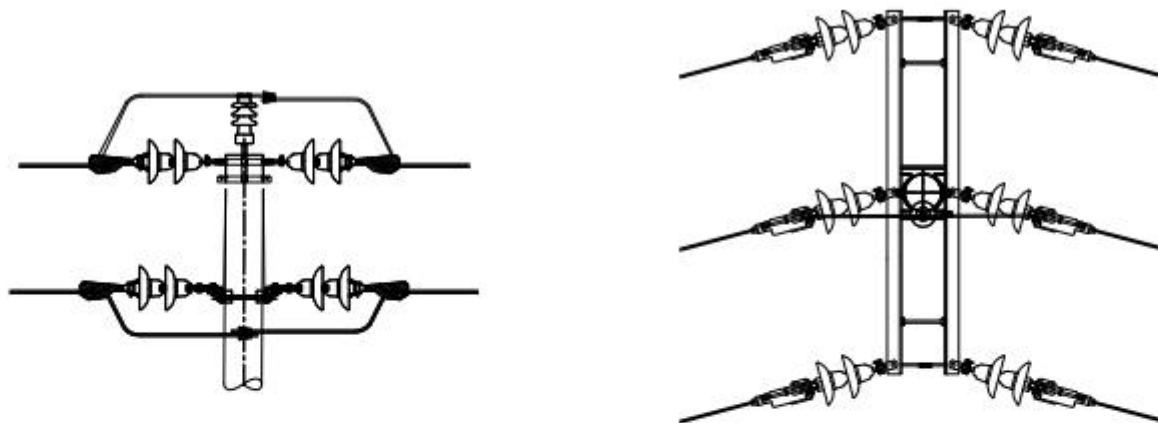


- 说明：
- 1、接地体及接地引下线均做热镀锌处理，若在高腐蚀性地区接地体材料可选用铜镀锌。
 - 2、接地装置的连接均采用焊接，焊接长度应满足规程要求。
 - 3、接地引上线沿电杆内侧敷设，采用不锈钢扎带固定。
 - 4、此接地体材料及工作量根据地域差别，接地板长度和数量、接地扁铁长度，接地引上线长度在满足接地电阻条件下可做调整。
 - 5、一般情况下宜考虑要求水平接地体敷设在围绕变压器的环型，后再呈放射型敷设，如实际条件受限，可根据实际情况适当调整。
 - 6、水平接地体的敷设深度一般不小于0.6米，可耕种土地不少于0.8米。

二 客户工程典型设计指引



图-11 10kV 45°转角杆装置



杆头配套构件汇总表

序号	名称	规格型号	单位	数量	图号	备注
1	耐张横担	参照横担选型表	付	2		
2	耐张顶架	根据设计需求选定	付	1	图 7-61	
3	线路柱式瓷绝缘子	根据设计需求选定	只	1		
4	耐张绝缘子串	根据设计需求选定	串	6		
5	线夹	根据设计需求选定	付	3		

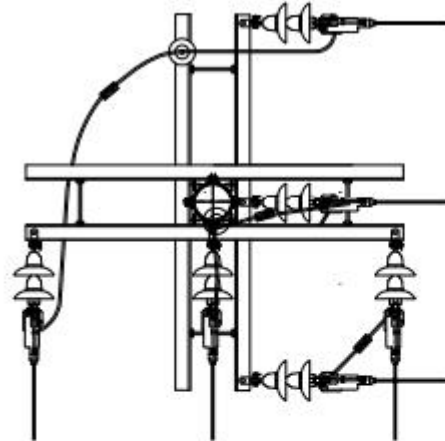
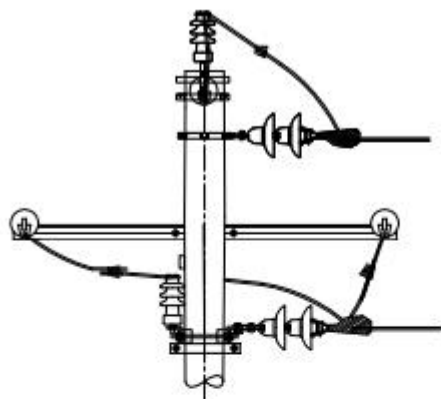
说明：1. 150-240mm²截面导线转角范围为8°~45°。

2. 120mm²及以下截面导线转角范围为15°~45°。



二 客户工程典型设计指引

图-12 10kV 45°-90°转角杆装置



杆头配套构件汇总表

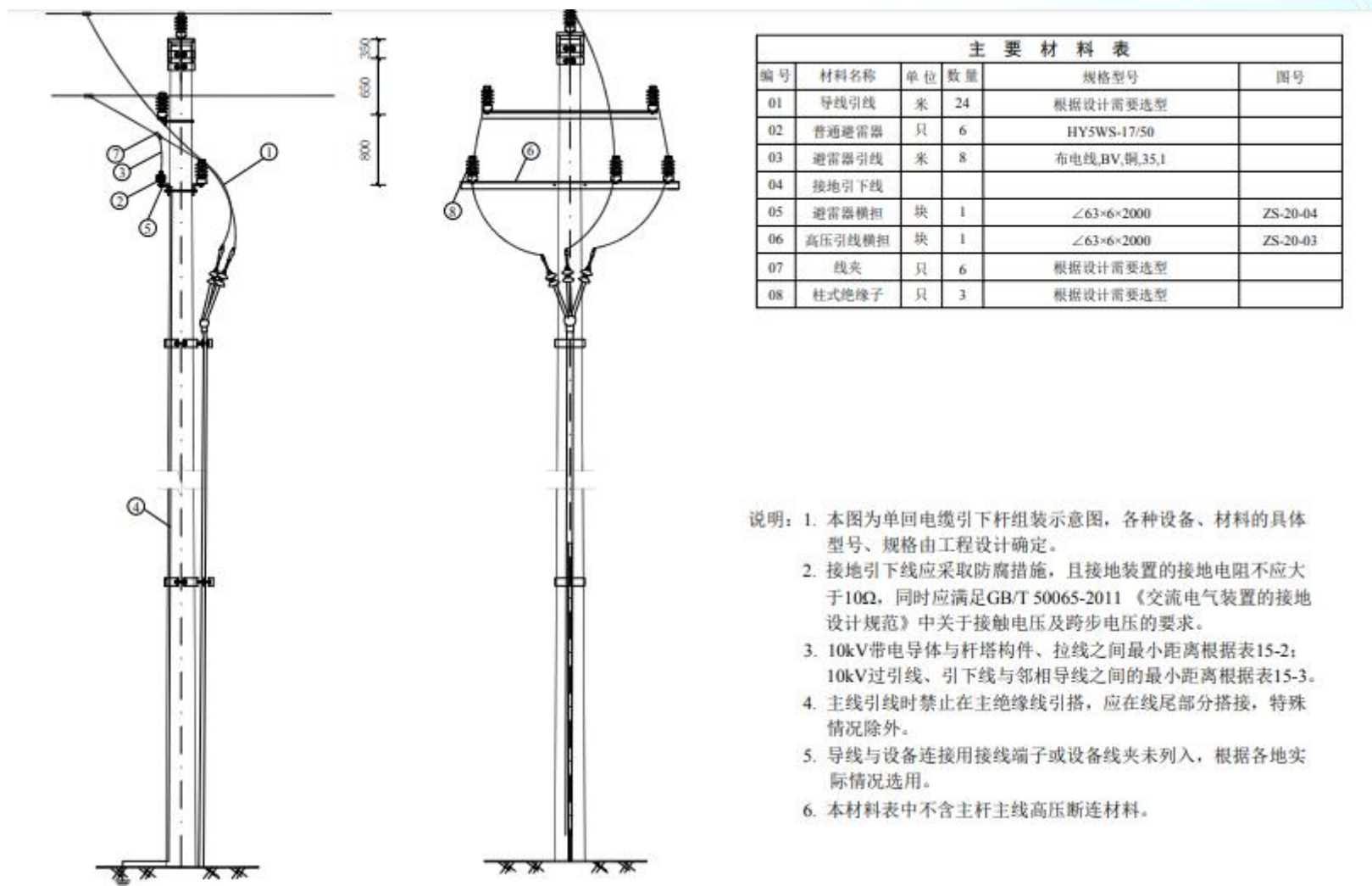
序号	名称	规格型号	单位	数量	图号	备注
1	耐张横担	参照横担选型表	付	4		
2	耐张顶架	根据设计需求选定	付	1	图 7-61	
3	线路柱式瓷绝缘子	根据设计需求选定	只	2		
4	耐张绝缘子串	根据设计需求选定	串	6		
5	线夹	根据设计需求选定	付	3		

1. 导线转角范围为45°~90°。



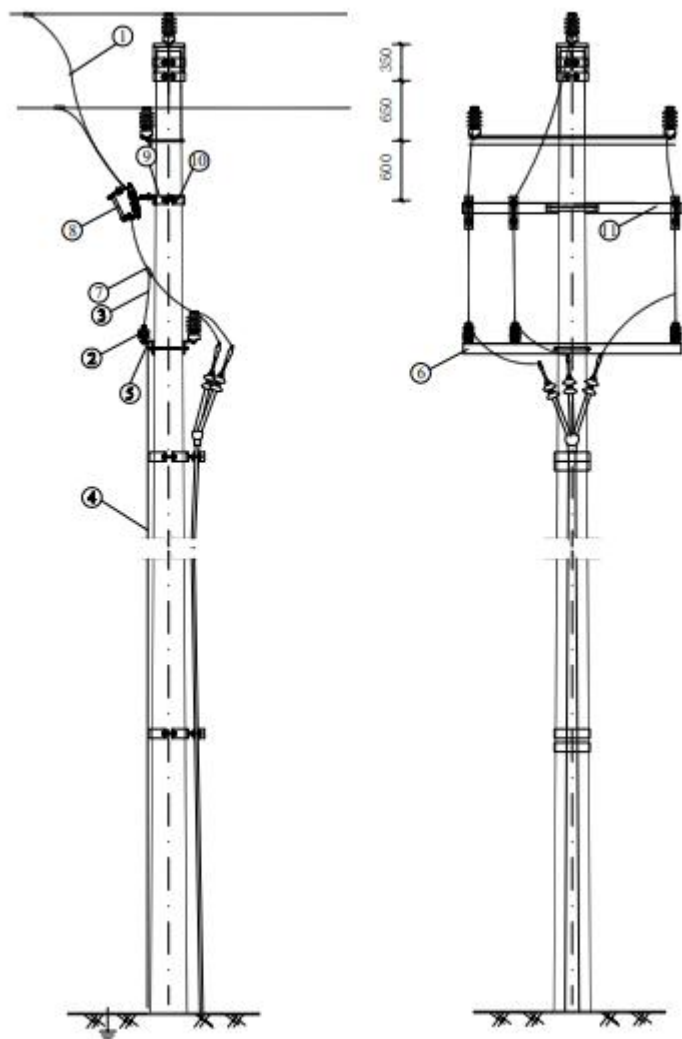
二 客户工程典型设计指引

图-13 单回电缆引下杆组装置示意图



二 客户工程典型设计指引

图-14 单回电缆引下杆组装示意图(经跌落式熔断器引下)



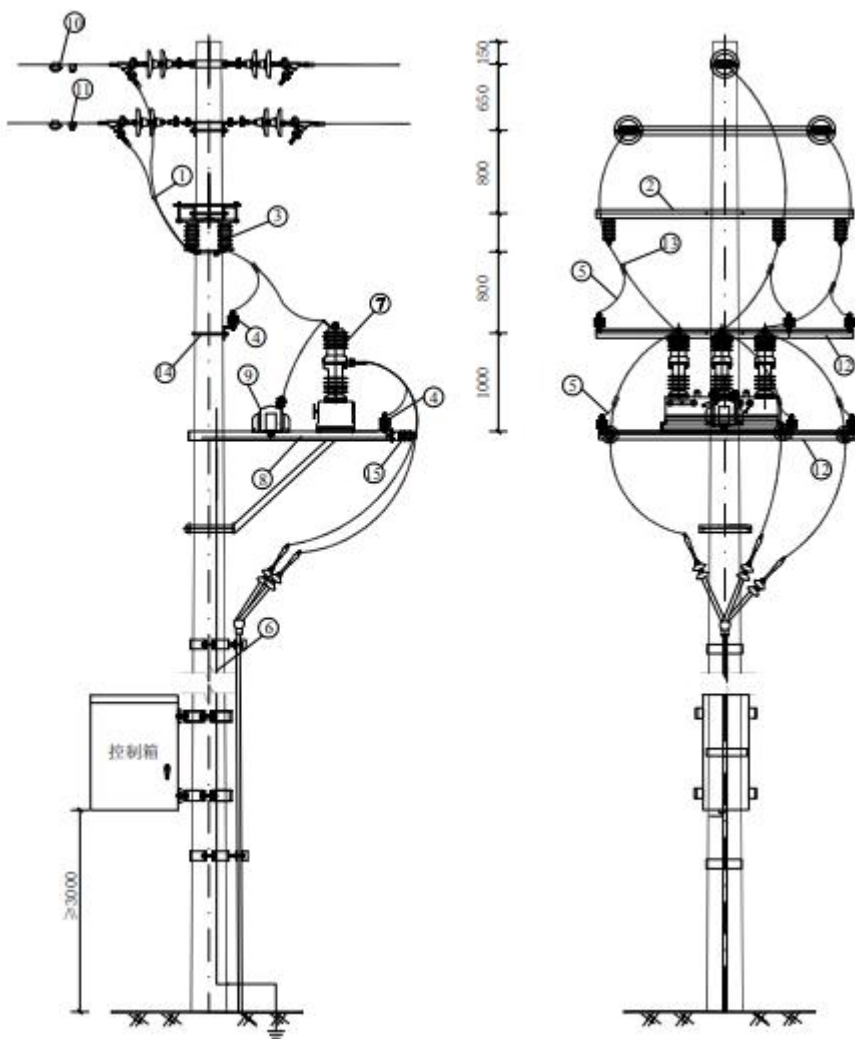
主要材料表					
编号	材料名称	单位	数量	规格型号	图号
01	导线引线	米	24	根据设计需要选型	
02	普通避雷器	只	6	HY5WS-17/50	
03	避雷器引线	米	8	布电线,BV,铜,35,1	
04	接地引下线				
05	避雷器横担	块	1	∠63×6×2000	ZS-20-04
06	高压引线横担	块	1	∠63×6×2000	ZS-20-03
07	线夹	只	3	根据设计需要选型	
08	柱式绝缘子	只	3	根据设计需要选型	
09	半圆抱箍	块	1	-6×60,D210,内衬型	TJ-BG-04
10	半圆抱箍	块	1	-6×60,D210,加强型	TJ-BG-02
11	熔断器横担	块	1	∠75×8×2000	ZS-20-02

- 说明：1. 本图为单回电缆引下杆组装示意图（经跌落式熔断器引下），各种设备、材料的具体型号、规格由工程设计确定。
2. 接地引下线应采取防腐措施，且接地装置的接地电阻不应大于 10Ω ，同时应满足GB/T 50065-2011《交流电气装置的接地设计规范》中关于接触电压及跨步电压的要求。
3. 10kV带电导体与杆塔构件、拉线之间最小距离根据表15-2；10kV过引线、引下线与邻相导线之间的最小距离根据表15-3。
4. 主线引线时禁止在主绝缘线引搭，应在线尾部分搭接，特殊情况除外。
5. 导线与设备连接用接线端子或设备线夹未列入，根据各地实际情况选用。
6. 本材料表中不含主杆主线高压断连材料。



二 客户工程典型设计指引

图-15 单回电缆引下杆组装置示意图(经隔离开关、断路器引下)



主要材料表					
编号	材料名称	单位	数量	规格型号	图号
01	导线引线	米	18	根据设计需要选型	
02	隔离开关横担	块	2	∠75×8×2000	ZS-20-01
03	高压刀闸	组	1	630A	
04	普通避雷器	只	6	HY5WS-17/50	
05	避雷器引线	米	16	布电线,BV,铜,35,1	
06	接地引下线				
07	柱上断路器	台	1	根据设计需要选型	
08	开关支架	套	1	由厂方随货配发	
09	电压互感器	只	1	由厂方随货配发	
10	接地挂环	付	3	根据现场,裸导线不选用,绝缘线选用	
11	故障指示器	台	3	根据设计需要选型	
12	避雷器横担	块	2	∠63×6×2000	ZS-20-04
13	线夹	只	6	根据设计需要选型	
14	U型抱箍	块	1	φ18,D230,U型	BG-4J-01
15	柱式绝缘子	只	3	根据设计需要选型	

- 说明：1. 本图为单回电缆引下杆组装置示意图（经隔离开关、断路器引下），各种设备、材料的具体型号、规格由工程设计确定。
2. 接地引下线应采取防腐措施，且接地装置的接地电阻不应大于 10Ω ，同时应满足GB/T 50065-2011《交流电气装置的接地设计规范》中关于接触电压及跨步电压的要求。
3. 10kV带电导体与杆塔构件、拉线之间最小距离根据表15-2；10kV过引线、引下线与邻相导线之间的最小距离根据表15-3。
4. 主线引线时禁止在主绝缘线引搭，应在线尾部分搭接，特殊情况除外。
5. 导线与设备连接用接线端子或设备线夹未列入，根据各地实际情况选用。
6. 本材料表中不含主杆主线高压断连材料。